

9500

Fraise/appareil de mise en place



Le leader mondial en technologie de revêtements en béton

Système de commande exclusif comprenant des autodiagnostic pour les commandes de nivellement, de direction, de dévers transversal et de direction sélective pour assurer la précision du fraisage et de la mise en place et la facilité de manœuvre.

La fraise frontale permet le fraisage en fin de chaque passe ou à quelques millimètres des obstacles avant. Conçue pour la dépose facile des fraises pour le transport. Fraise à montage latéral disponible pour le travail sur accotement.

La profondeur de fraisage est variable et sa précision est une tolérance constante de trois millimètres dans 3,66 mètres.

Vitesse variable pouvant atteindre 41 mètres par minute.

Les bras de ramassage hydrauliques de l'avant de la machine procurent un levage maximum de 1,74 mètre de haut.

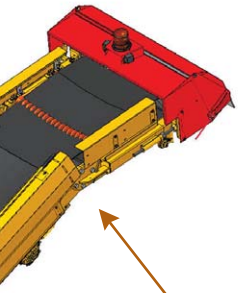
Équipée de deux chenilles, à entraînement planétaire clos et hydrostatique, de 4,17 mètres de long.



Bande transporteuse arrière pliable en option

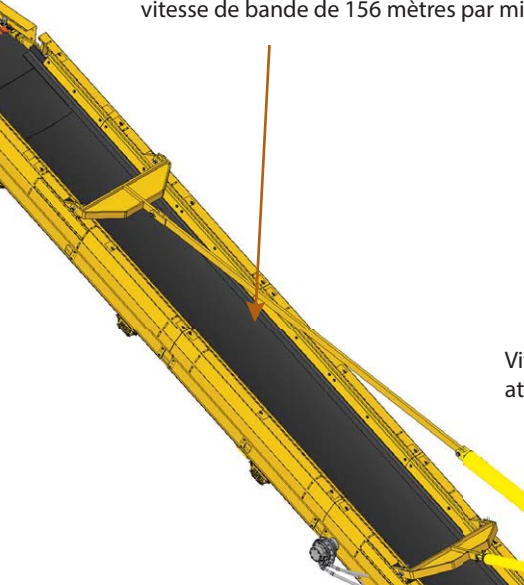
9500

- Machine de fraisage et de mise en place grand volume.
- Tourne sur 180 degrés dans sa propre longueur.
- Largeurs de fraise en sections pouvant atteindre 5,69 mètres. Fraise à entraînement hydrostatique à moteur d'entraînement unique monté à l'intérieur pour minimiser les exigences de dégagement latéral.
- La profondeur de fraisage est variable et la précision est constante avec une tolérance de trois millimètres sur 3,66 mètres.
- Dimensions de transport : 3,66 mètres de large, 3,16 mètres de haut et 7,45 mètres de long.

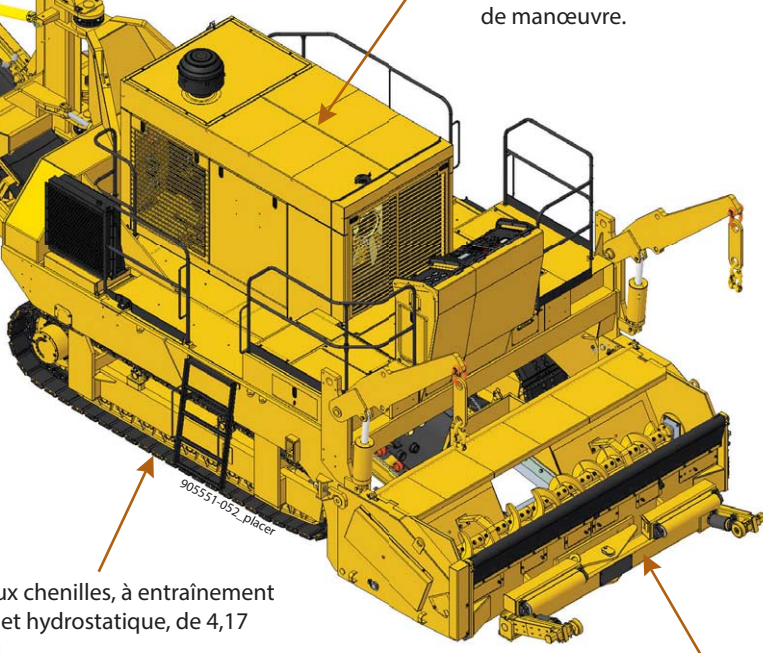


Le plus long transporteur arrière de l'industrie à 10,91 mètres d'une largeur de bande de 914 millimètres. Pivotement hydraulique du transporteur arrière sur 160 degrés et réglage hydraulique de la hauteur jusqu'à 4,95 mètres.

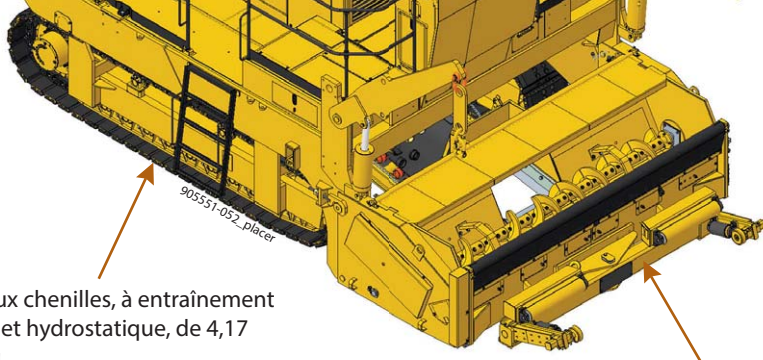
Transbordeur hydrostatique ayant une vitesse de bande de 156 mètres par minute.



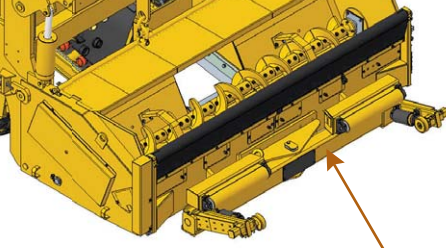
Vitesse variable pouvant atteindre 41 mètres par minute.



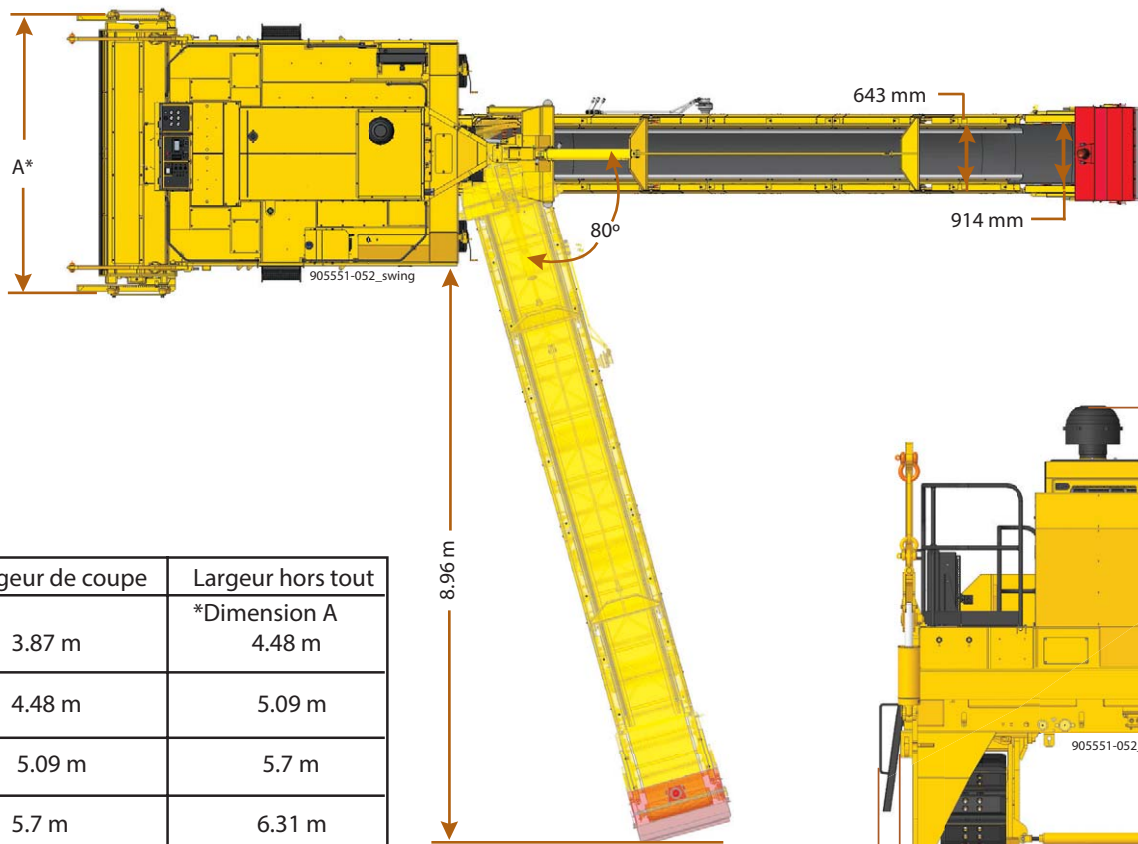
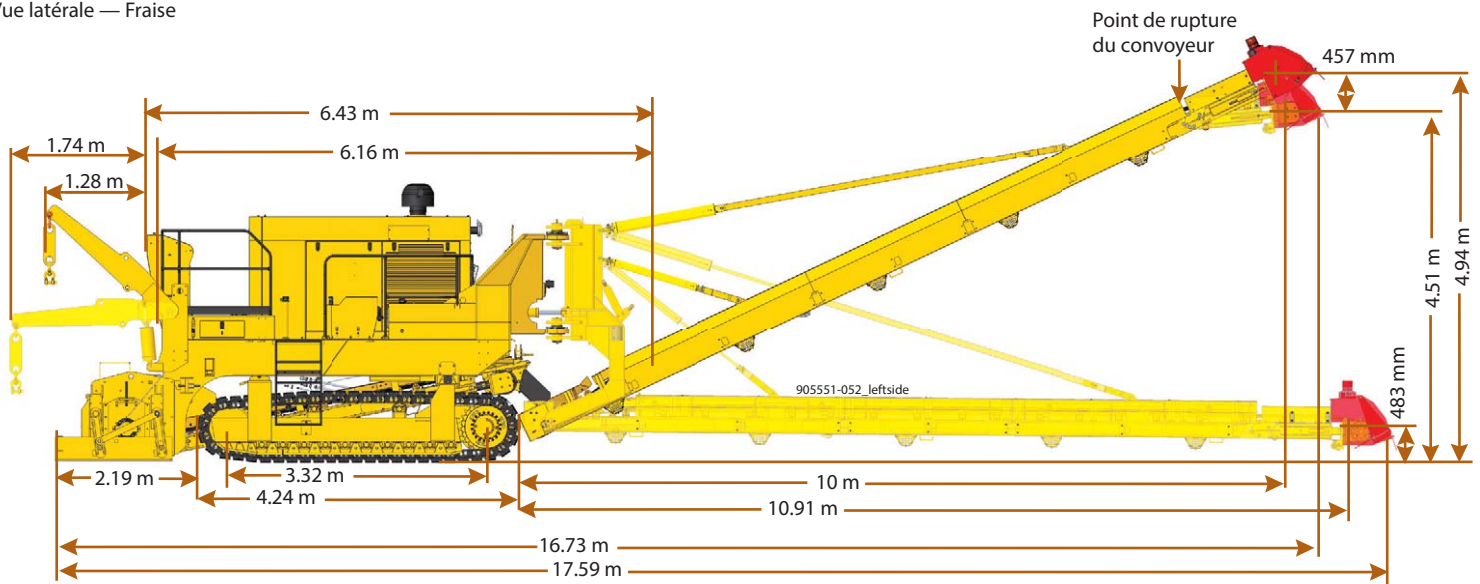
Système de commande exclusif comprenant des autodiagnostic pour les commandes de nivellement, de direction, de dévers transversal et de direction sélective pour assurer la précision du fraisage et de la mise en place et la facilité de manœuvre.



Équipée de deux chenilles, à entraînement planétaire clos et hydrostatique, de 4,17 mètres de long.



Trémie réceptrice de mise en place de 3,64 mètres de large et 1,47 mètre cube de contenance, et vis de 305 millimètres de diamètre.



Largueur de coupe	Largueur hors tout
3.87 m	*Dimension A 4.48 m
4.48 m	5.09 m
5.09 m	5.7 m
5.7 m	6.31 m

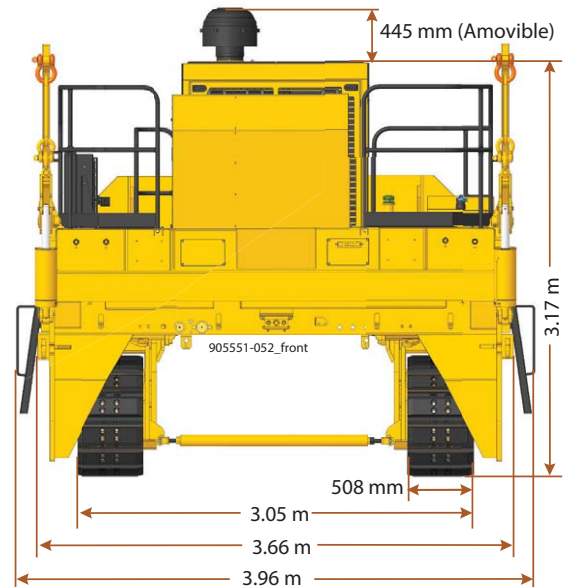


Photo de couverture: FT-081401-D8
 FABRIQUÉ EN UTILISANT UN OU PLUSIEURS DES BREVETS AMÉRICAINS OU INTERNATIONAUX SUIVANTS: 7,044,680; 7,284,472; 7,517,171; 7,845,878; 7,850,395; 8,682,622; 8,855,967; 9,051,696; 9,180,909; 9,200,414; 9,404,228; 9,428,869; 9,458,581; 9,464,716; 9,541,195; 9,567,715; 9,624,626; 9,637,872; 9,644,328; 9,633,162; 9,670,627; 9,739,019; 9,764,762; 9,869,063; 9,963,836; 9,982,399; 10,005,489; 10,206,016; 10,501,913; 10,822,029; 10,829,898; 10,940,883; 11,060,245; 11,149,388; 11,254,329; CA2591177; CA2864902; CA2899768; CA2984201; AU2018100400; AU2018211060; AU2019100743; AU2020201238; RU2757433; RU2760718; EP3294955; JP6768709; KR10-2256018; IDP000068640; PLUS DES BREVETS EN INSTANCE.
 GOMACO et G+ sont des marques déposées de la GOMACO Corporation.
 GOMACO Corporation se réserve le droit de faire des améliorations dans la conception, les matériaux, et/ou des changements de spécifications à tout moment sans préavis, et sans avoir aucune obligation relative à de tels changements.



Le leader mondial en technologie de revêtements en béton

Siège mondial
 GOMACO Corporation
 121 E State Highway 175
 PO Box 151
 Ida Grove, IA USA 5144
 Tél.: 712-364-3347
 Courriel: info@gomaco.com

GOMACO International LTD.
 Units 14 & 15 Avenue One
 Station Lane, Witney, Oxford
 OX28 4XZ England
 Tél.: 44 (0)1993 705100
 Courriel: pavinguk@gomaco.com