

Cuatro Orugas  
**COMMANDER III**  
Recortadora/Pavimentadora De Encofrado Deslizante



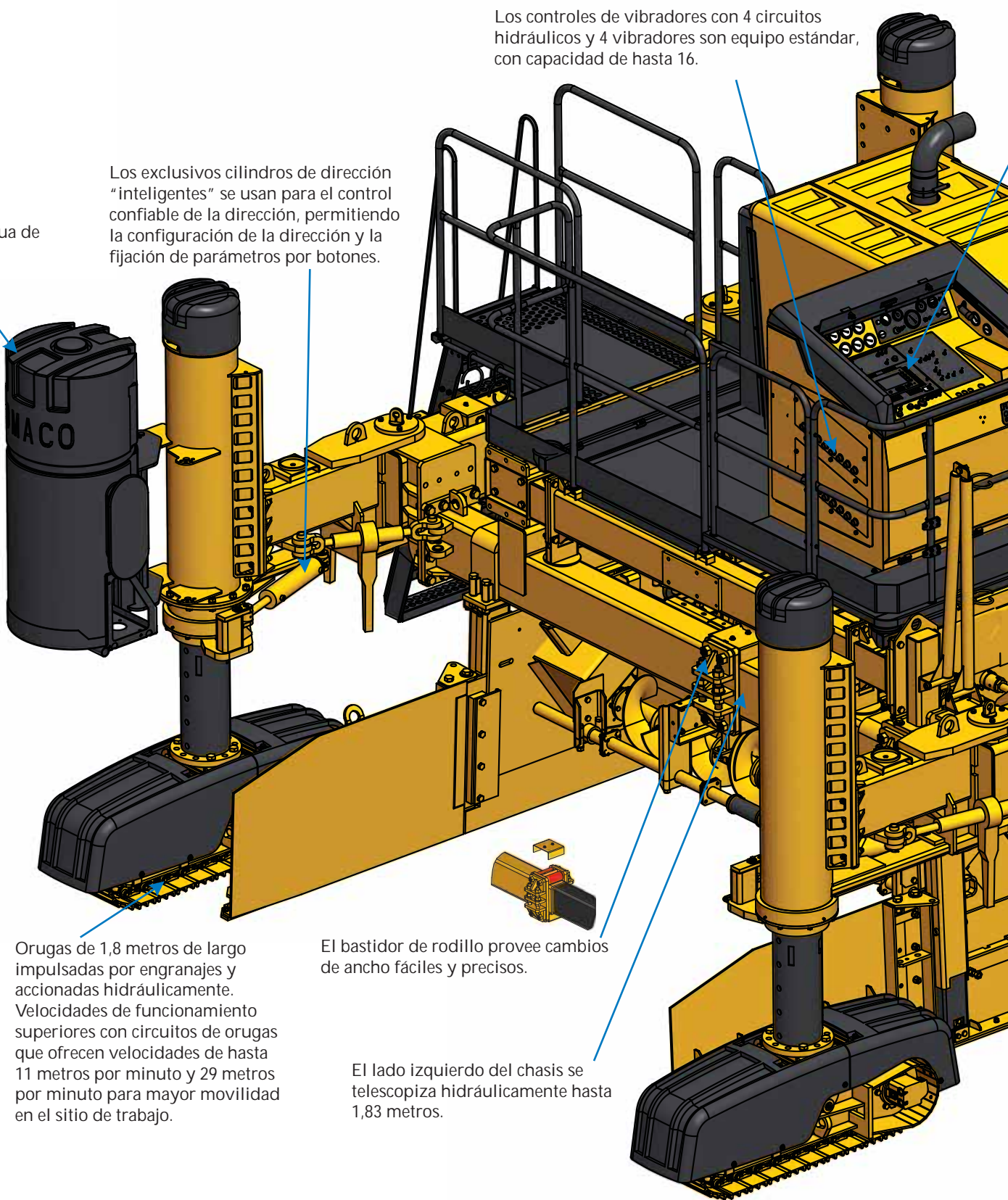
**GOMACO®**

*Líder mundial en la tecnología de pavimentación con hormigón*

Los controles de vibradores con 4 circuitos hidráulicos y 4 vibradores son equipo estándar, con capacidad de hasta 16.

Los exclusivos cilindros de dirección "inteligentes" se usan para el control confiable de la dirección, permitiendo la configuración de la dirección y la fijación de parámetros por botones.

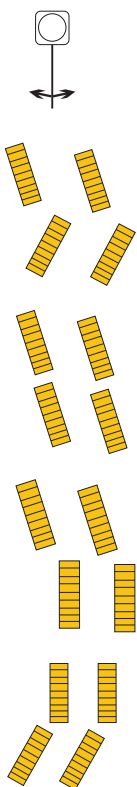
Sistema de agua de alta presión.



Orugas de 1,8 metros de largo impulsadas por engranajes y accionadas hidráulicamente. Velocidades de funcionamiento superiores con circuitos de orugas que ofrecen velocidades de hasta 11 metros por minuto y 29 metros por minuto para mayor movilidad en el sitio de trabajo.

El bastidor de rodillo provee cambios de ancho fáciles y precisos.

El lado izquierdo del chasis se telescopiza hidráulicamente hasta 1,83 metros.



Cinco modos de dirección selectivos

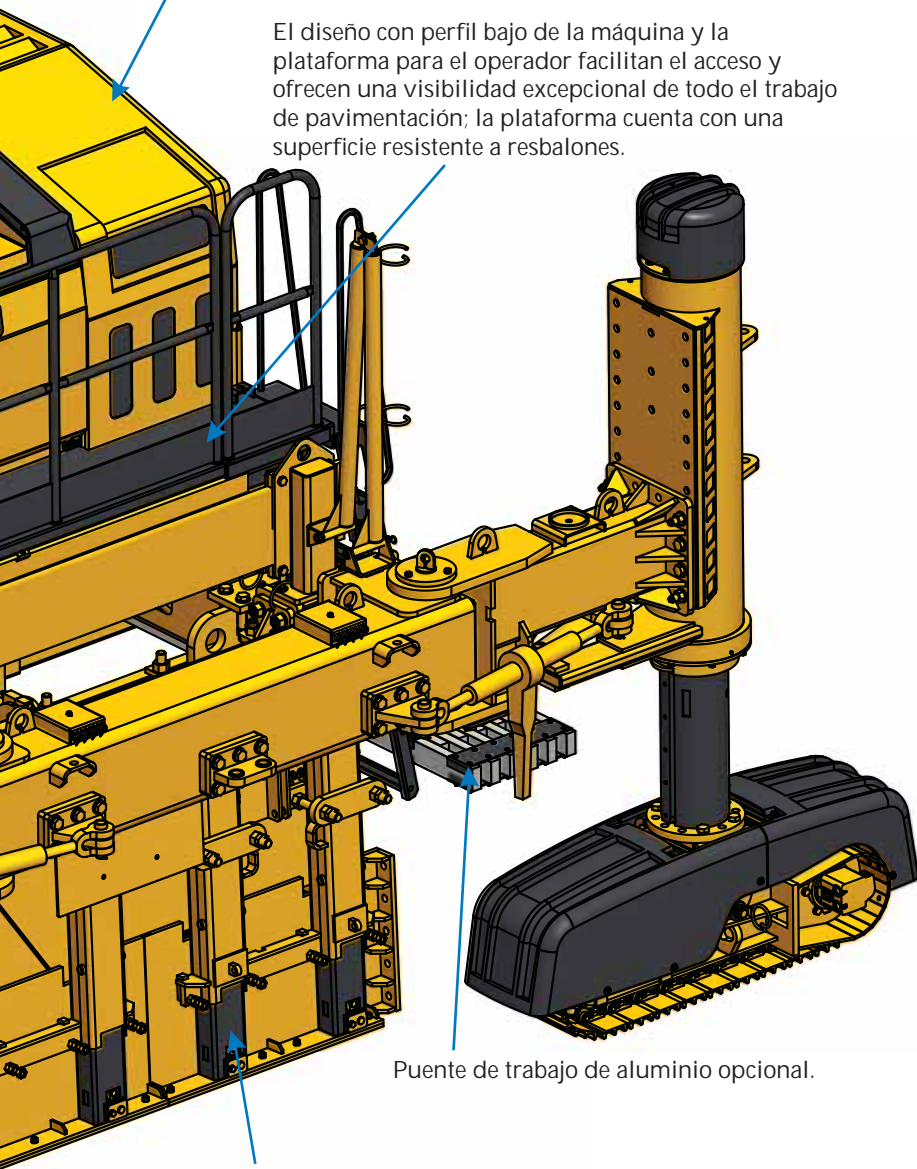
# Commander III

## Cuatro Orugas

Commandes G+® brevetées de GOMACO, disponibles dans plusieurs langues.

Cubierta de la consola y cubierta del motor de fibra de vidrio moldeada.

El diseño con perfil bajo de la máquina y la plataforma para el operador facilitan el acceso y ofrecen una visibilidad excepcional de todo el trabajo de pavimentación; la plataforma cuenta con una superficie resistente a resbalones.



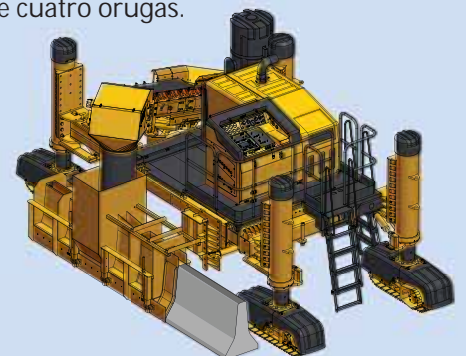
Puente de trabajo de aluminio opcional.

Planchas laterales divididas con compensación de presión.

Molde 3100 ó 5000 de parte delantera abierta, sinfín de 356 milímetros de diámetro, vibradores y enrasadora de acero inoxidable ajustable.

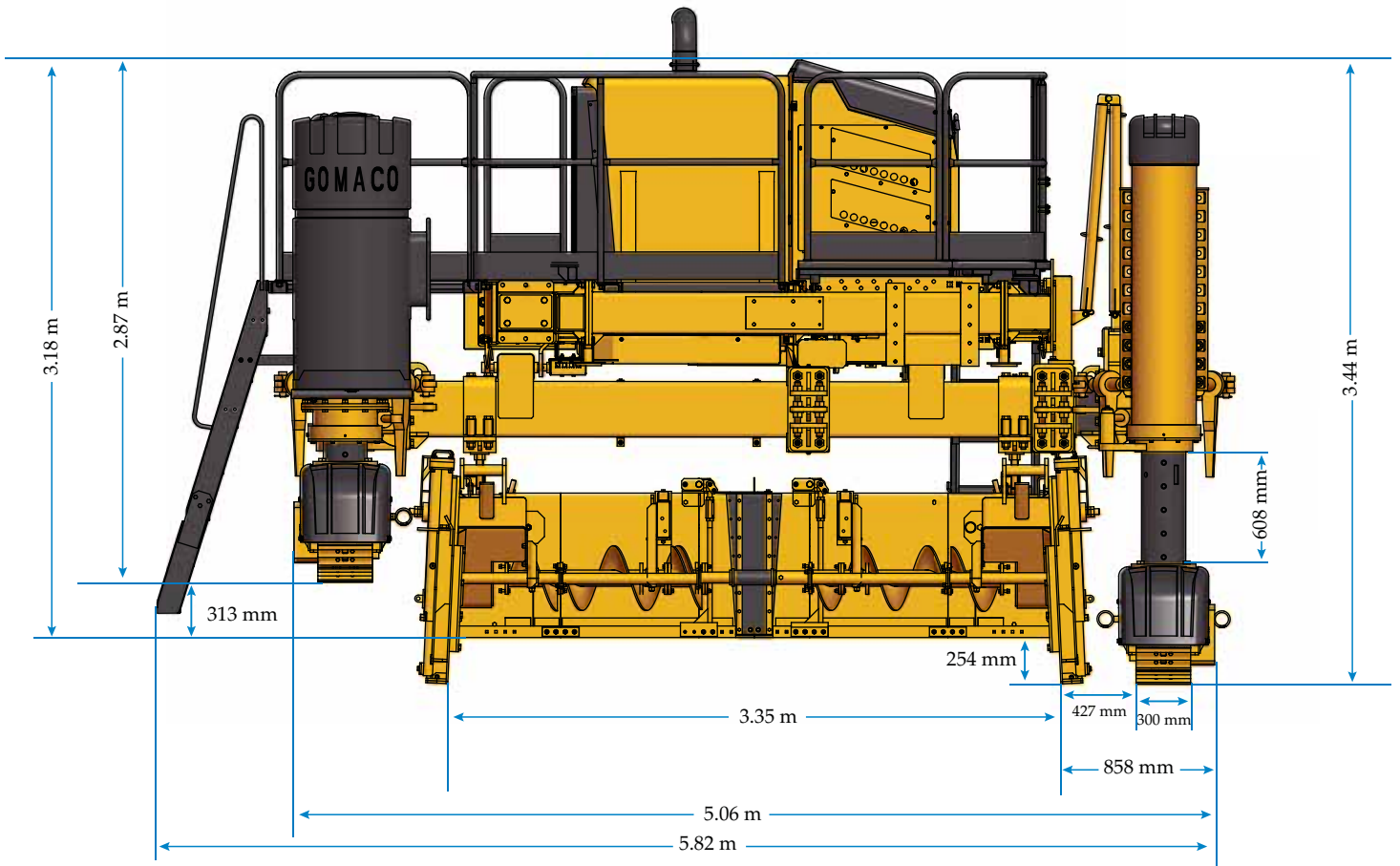
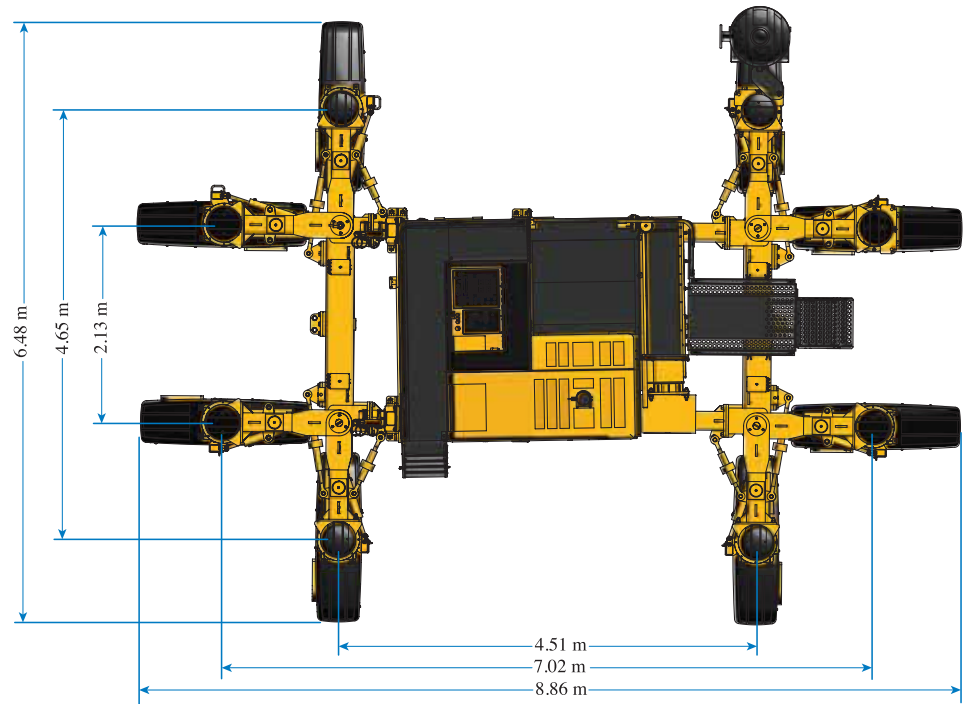
- Pavimentadora Commander III de cuatro orugas, permite usar encofrados deslizantes de hasta 6 metros de ancho y 483 milímetros de profundidad.
- La altura de las patas puede ajustarse por medios hidráulicos hasta 1067 milímetros con un ajuste manual adicional de 711 milímetros para un total de 1778 milímetros de ajuste. Pivoting legs swing to the outboard position for mobility and ease in loading for transport.
- La dirección en todas las orugas (ATS) reduce el tiempo necesario para subir y bajar de la lienza, el traslado en el sitio de trabajo y la carga para transporte.
- La función de posicionamiento de todas las orugas (ATP) permite colocar las patas en posiciones que ofrezcan la mejor estabilidad y permitan evitar obstáculos.
- Largo de transporte de 8,86 metros, ancho de 2,51 metros y altura de 3,18 metros.
- El accesorio IDBI opcional de GOMACO es autocontenido, autopropulsado e inserta barras de junta transversales detrás de la pavimentadora durante el proceso de vertido con encofrado deslizante.
- Orugas de alta tracción opcionales para pavimentación en lugares estrechos.
- Capacidades ampliadas que permiten que los clientes elijan diferentes motores y las opciones más adecuadas para los requerimientos del proyecto.
- Sistemas de control de tecnología de guiado sin lienza/3D y tecnología de láser disponibles.

Los encofrados deslizantes para formar barreras de isleta y parapetos de puente son usos estándar para la versátil pavimentadora Commander III de cuatro orugas.





Sistema operativo exclusivo de GOMACO.



Cover Photo: CG-020904-D4

FABRICADA BAJO UNA O MÁS DE LAS PATENTES SIGUIENTES EXPEDIDAS EN LOS EE.UU. O EN EL EXTRANJERO: 5,190,397; 5,209,602; 5,924,817; 5,941,659; 6,099,204; 6,450,048; 2,211,331; 2,069,516; 7,044,680; 7,284,472; 7,517,171; 7,845,878; 7,850,395; Y PATENTES PENDIENTES.

GOMACO y G+ son marcas comerciales registradas de GOMACO Corporation.

GOMACO Corporation se reserva el derecho a hacer mejoras de diseño, material y/o cambios en las especificaciones en cualquier momento, sin aviso y sin incurrir en ninguna obligación a causa de dichos cambios. Los datos de rendimiento se basan en promedios y pueden variar de una máquina a otra.

Printed in U.S.A. © 2013 (3 SH3-SPANISH) GOMACO Corporation - CIII4TrackSpanish4pg

**Worldwide Headquarters**  
 GOMACO Corporation  
 121 E State Highway 175  
 PO Box 151  
 Ida Grove, IA USA 51445  
 Ph: 712-364-3347  
 Fax: 712.364.3986  
 International Fax: 712.364.4717  
 E-mail: info@gomaco.com

**GOMACO International LTD.**  
 Units 14 & 15 Avenue One  
 Station Lane, Witney, Oxford  
 OX28 4XZ England  
 Ph: 44 (0)1993 705100  
 Fax: 44.(0)1993 704512  
 E-mail: pavinguk@gomaco.com