

**бетоноукладчика со
скользящими формами нового
поколения GHP-2800**



GOMACO

Мировой лидер в технологии укладки бетона

ВЫ МОЖЕТЕ РАССЧИТЫВАТЬ НА ВЫСОКИЙ ЭКОНОМИЧЕСКИЙ ЭФФЕКТ ОТ ИСПОЛЬЗОВАНИЯ GHP-2800

**... Превосходные ходовые качества машины... Высокая производительность... Универсальность...
...Испытанность конструкции... Высокое качество изготовления... Прочность конструкции... Хорошая обзорность рабочей зоны ... Удобство эксплуатации... Высокая мобильность... Безопасность работы.....**

Бетоноукладчик GHP-2800 прошел испытания во всем мире многими строителями. Превосходные характеристики бетоноукладчика GHP-2800 сделали его «номером один» среди бетоноукладчиков со скользящими формами. Новое поколение машин GHP-2800 позволяет усовершенствовать технологию укладки бетона, а особенности конструкции – позволяют упростить установку машины на линию, облегчить ее работу, техническое обслуживание и диагностику неисправностей. Но основное, бетоноукладчик заслужил репутацию лучшего за высокое качество устройства бетонного покрытия.

- Двухрядный двигатель с контролируемым выбросом загрязняющих веществ.
- Оптимальная техническая характеристика двигателя.
- Революционная система охлаждения.
- Выдвижная консоль управления.
- Низкий профиль машины увеличивает обзорность зоны укладки.
- Откидывающийся капот открывает удобный доступ к местам технического обслуживания.
- Т-образная траверса для установки скользящей формы.
- Три лестницы для удобного доступа на машину.
- Легкость транспортирования и повышенная мобильность на строительной площадке.
- Превосходные ходовые качества.
- Первый магистральный бетоноукладчик, оснащенный микропроцессорной системой управления G21.
- «Интеллектуальные» гидроцилиндры рулевого управления на четырехгусеничном бетоноукладчике.
- Селективная система рулевого управления на четырехгусеничном бетоноукладчике.
- Электрогидравлическая система управления.
- Гидрообъемный привод.
- Модульная конструкция оборудования.
- Двухсекционная телескопическая рама.
- Автоматическое оборудование для установки арматурных штырей при укладке бетонного покрытия шириной до 4,6 м. По дополнительному заказу возможна поставка оборудования для установки арматурных штырей при укладке покрытия большей ширины.
- Наклоняющиеся глубинные вибраторы.
- Конструкция обеспечивает безопасность работы.
- Возможность поставки двухгусеничной или четырехгусеничной машины.



ВЫСОКОЭФФЕКТИВНАЯ СИСТЕМА ГИДРОПРИВОДА С ЭЛЕКТРОГИДРАВЛИЧЕСКИМ УПРАВЛЕНИЕМ

Бетоноукладчики нового поколения GHP-2800 оснащены высокоэффективной системой гидропривода. Электрогидравлическое управление каждым контуром обеспечивает легкое, точное и высокочувствительное регулирование подачи рабочей жидкости.

- Гидропривод гусеничных движителей осуществляется от двоянного гидронасоса, работающего по замкнутой схеме циркуляции рабочей жидкости.
- Гидропривод вибраторов осуществляется от чувствительных к нагрузкам гидронасосов, работающих по разомкнутой схеме циркуляции рабочей жидкости.
- Гидропривод винтового распределителя бетонной смеси осуществляется от двоянного гидронасоса по замкнутой схеме циркуляции рабочей жидкости.
- Гидропривод винтового распределителя жидкой смеси и уплотняющего бруса осуществляется от чувствительного к нагрузкам гидронасоса, работающего по разомкнутой схеме циркуляции рабочей жидкости.



HW-040302#D6



HW-040304#D12

Двухгусеничный бетоноукладчик нового поколения GHP-2800 и бетоноперегрузчик 9500 обеспечили высокую производительность работ и превосходное качество отделки покрытия при устройстве бетонной площадки для стоянки самолетов перед терминалом аэровокзала в Южной Каролине. Бетонная площадка состояла из жестко связанных между собой полос шириной 7,62 м и толщиной 305 мм. Для придания идеальной ровности покрытию использовался выглаживающий рабочий орган Auto-Float® корпорации GOMACO.



HW-030312#D10

Четырехгусеничный бетоноукладчик нового поколения GHP-2800 обеспечил превосходное качество дорожного бетонного покрытия шириной 6,71 м и толщиной 305 мм в штате Миссури. Машина была оборудована копиром с левой стороны и механизмом боковой укладки арматурных штырей длиной 1016 мм.

HW-080205#D27



Универсальный двухгусеничный бетоноукладчик показал превосходные результаты при укладке свыше 300966 м² покрытия толщиной 254 мм при строительстве дороги в Аппалачских горах Северной Каролины. При этом была достигнута рекордная скорость укладки покрытия шириной 7,32 м и толщиной слоя 254 мм – 1,6 км в день. При укладке слоев шириной 3,66 м скорость доходила до 2,41 км покрытия в день.

ВСЕ БОЛЬШЕЕ ЧИСЛО

W274AW2



Четырехгусеничному бетоноукладчику GHP-2800 отдал свое предпочтение подрядчик из Китая для строительства бетонных покрытий магистральных дорог. Для придания идеальной ровности покрытию на бетоноукладчике установлен выглаживающий рабочий орган Auto-Float® корпорации GOMACO.

В Аргентине при строительстве автомагистрали была достигнута максимальная производительности укладки – 1802 погонных метров покрытия за 11 часовую рабочую смену. Бетоноукладчик GHP-2800 был оснащен механизмом укладки арматурных штырей. Рекордная производительность была достигнута при укладке в скользящей опалубке бетонной смеси слоем шириной 7,32 м и толщиной 210 мм.

HW-050201#D8



Четырехгусеничный бетоноукладчик GHP-2800, оборудованный механизмом укладки арматурных штырей, на строительстве автострады в Детройте, Мичиган. На бетоноукладчике GHP-2800 установлен реверсивный винтовой распределитель бетонной смеси, имеющий диаметр винта 508 мм. С помощью электрогидравлической системы управления гидроприводом винтового распределителя можно бесступенчато изменять частоту вращения винта от 0 до 66 1/мин.



HW-060107#D27

ПОДРЯДЧИКОВ ВЫБИРАЮТ GHP-2800



W272AW5

Четырехгусеничный бетоноукладчик со скользящими формами GHP-2800 при устройстве бетонного покрытия дороги на севере Москвы. Выдвижная консоль управления позволяет получить минимальную габаритную ширину машины в транспортном режиме.

Бетоноукладчик GHP-2800 обеспечил высокопроизводительную укладку бетонной смеси при строительстве взлетно-посадочных полос длиной 3048 м в аэропорту Детройта, Мичиган. Взлетно-посадочная полоса аэродрома шириной 45,7 м состояла из шести уложенных GHP-2800 бетонных полос шириной по 7,62 м и связанных между собой боковыми арматурными штырями.



HW-090102#D6

Высокая производительность, превосходные ходовые качества, универсальность и эффективность использования во всем мире

- Бетоноукладчик GHP-2800 эффективно используется при строительстве: взлетно-посадочных полос аэродромов, магистральных дорог и дорог местного значения, автострад, городских улиц, эстакад и подъездных путей, мест стоянки автотранспорта, проездов и укрепленных обочин дорог.
- Двух- и четырехгусеничные бетоноукладчики GHP-2800 показывают во всем мире превосходные ходовые качества при укладке бетонной смеси в скользящей опалубке.
- Конструкция машины предусматривает многочисленные средства обеспечения безопасности работы, а низкий профиль машины увеличивает обзорность зоны укладки.
- Модульная конструкция бетоноукладчика со скользящими формами GHP-2800, отвечающая современным требованиям науки и техники; электрогидравлическая система управления; телескопическая рама повышают мобильность машины на строительной площадке и упрощают ее перевозку с одного места работы на другое.



При строительстве аэропорта в Манчестере, Англия, для распределения малоподвижной бетонной смеси в передней части бетоноукладчика GHP-2800 был установлен плужковый распределитель. Его можно устанавливать как на двух-, так и на четырехгусеничной машине GHP-2800.



Четырехгусеничный бетоноукладчик GHP-2800 на строительстве новой дороги в Китае. Модульная конструкция рамы обеспечивает ее выдвижение в каждую сторону на 1,98 м, увеличивая общую ширину рамы машины на 3,96.

Подрядчик выбрал четырехгусеничный бетоноукладчик GHP-2800 для скоростного строительства дорожного покрытия вблизи Датонга, Китай.



В Японии дали зеленый свет использованию бетоноукладчика GHP-2800 корпорации GOMACO при строительстве аэропорта в Чубу. Это первый случай использования в Японии технологии укладки бетонной смеси в скользящей опалубке при строительстве взлетно-посадочных полос аэродромов. Двухгусеничный бетоноукладчик GHP-2800 укладывал слои шириной 7.5 м и толщиной 457 мм. При этом никаких проблем с оползанием кромок бетонного покрытия не возникало.



HW-030307#D30



HW-070003#14

Четырехгусеничный бетоноукладчик GHP-2800 корпорации GOMACO использовался на строительстве взлетно-посадочных полос и перрона аэровокзала в Цюрихе, Швейцария.

Три бетоноукладчика GHP-2800 использовались при выполнении крупного проекта по строительству аэропорта.

Три бетоноукладчика GHP-2800s обеспечили высокую производительность устройства бетонного покрытия при выполнении крупного проекта по строительству аэропорта в Атланте, Джорджия. Строительство было закончено за 33 дня, на два дня раньше запланированного ранее срока. С помощью бетоноукладчиков GHP-2800 была построена взлетно-посадочная полоса протяженностью 2743 м, шириной 45,7 м и толщиной 457 мм с уплотненными кромками толщиной 572 мм. Бетоноукладчики использовались также при устройстве четырех высокоскоростных выездов и девяти стоянок такси в одном из самых оживленных в мире международных аэропортов в Атланте. При этом с помощью бетоноукладчиков GHP-2800 было уложено 84101 м³ бетона.



W272AM5

HW-109908#9

ПЕРЫЙ В МИРЕ БЕТОНУКЛАДЧИК С УНИКАЛЬНОЙ МИКРОПРОЦЕССОРНОЙ СИСТЕМОЙ УПРАВЛЕНИЯ G21

ЗАПАТЕНТОВАННАЯ КОРПОРАЦИЕЙ GOMACO МОЩНАЯ МИКРОПРОЦЕССОРНАЯ СИСТЕМА УПРАВЛЕНИЯ G21

На бетоноукладчике со скользящими формами нового поколения GHP-2800 установлена отмеченная премией микропроцессорная система управления G21 корпорации GOMACO. Система управления G21 переводит на совершенно новый уровень диагностику состояния машины, повышает вычислительные возможности системы и улучшает управление. Эта уникальная система обеспечивает лучшие возможности управления машиной при устройстве сложных участков дорожного покрытия.

- Микропроцессорная система управления отличается простотой, что облегчает освоение ее работы.
- Удобные красные светодиодные индикаторы обеспечивают наглядный текущий контроль за показаниями измерительных приборов.
- Кнопочное рулевое управление и следящая система выдерживания заданного курса с помощью «интеллектуальных» гидроцилиндров на четырехгусеничном бетоноукладчике GHP-2800.
- Память, в 20 раз превышающая память для хранения возможных на сегодня программ, и возможность ее расширения в будущем.
- Автоматическое определение разрывов в электрических цепях, коротких замыканий и ошибочных кодов для оказания помощи в отыскании и устранении возможных неисправностей.
- Совместимость запатентованной корпорацией GOMACO



- микропроцессорной системы управления с промышленным стандартом J1939 на сеть бортовых контроллеров связи.
- Больше возможностей для дальнейшего расширения системы по сравнению с любым бортовым контроллером связи.
- Сетевая архитектура для улучшения связи с внешними компьютерными системами.
- Возможность подключения ноутбука для обновления программного обеспечения, контроля и записи данных.
- Интерфейс с бескопирной технологией/трехмерной системой управления и лазерной технологией выдерживания заданных уклонов.

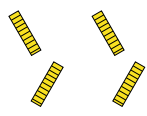
СЕЛЕКТИВНОЕ РУЛЕВОЕ УПРАВЛЕНИЕ КОРПОРАЦИИ GOMACO

ДАЕТ ВОЗМОЖНОСТЬ ВЫБОРА МЕЖДУ МАНЕВРЕННОСТЬЮ ЧЕТЫРЕХГУСЕНИЧНОЙ МАШИНЫ НА СТРОИТЕЛЬНОЙ ПЛОЩАДКЕ И МОБИЛЬНОСТЬЮ ПРИ ЕЕ ТРАНСПОРТИРОВАНИИ

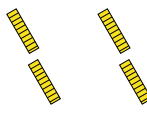
Селективное рулевое управление предусматривает возможность использования рулевого переключателя при движении машины вперед/назад, переключателя положения при использовании копирной системы выдерживания заданного курса движения или ручного рулевого управления с помощью круговой шкалы.



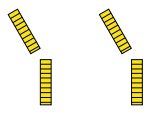
Режим выдерживания заданного курса. Этот режим выбирается при автоматическом рулевом управлении с помощью преобразователей заданного курса. Блок управления автоматически распознает положение преобразователей курса машины и посылает сигналы в систему рулевого управления соответствующих гусениц. При автоматическом рулевом управлении машинист задним ходом устанавливает бетоноукладчик в исходную позицию бетонирования бордюра или водосточного желоба, а затем включает передвижение машины вперед для начала бетонирования.



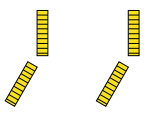
Согласованный поворот гусениц используется при минимальном радиусе поворота. При установке переключателя рулевого поворота в положение «согласованный поворот» рулевое управление поворотом гусениц будет осуществляться по круговой шкале. При центральном положении индикатора гусеницы будут направлены строго вперед. При повороте индикатора вправо или влево передние гусеницы будут поворачиваться в соответствующую сторону, а задние будут поворачиваться в противоположную сторону.



Поворот машины крабом используется для более простого передвижения машины на линию строительства. При установке переключателя рулевого поворота в положение «поворот крабом» происходит соответствующее управление гусеницами. При повороте индикатора вправо или влево от центрального положения все гусеницы будут повернуты с соответствующую сторону для бокового перемещения машины.



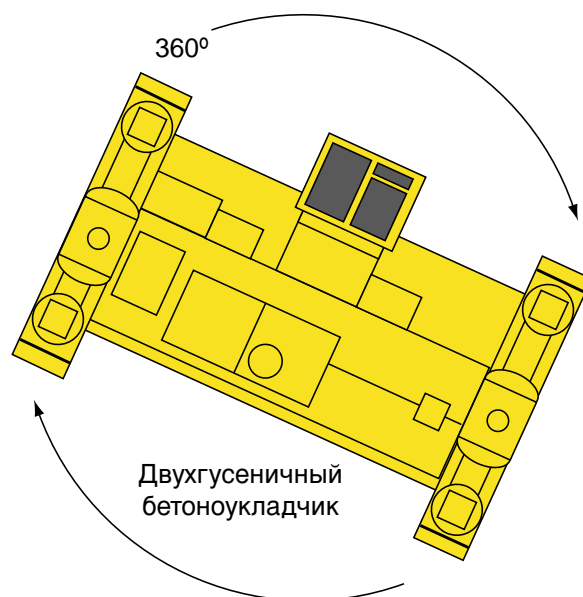
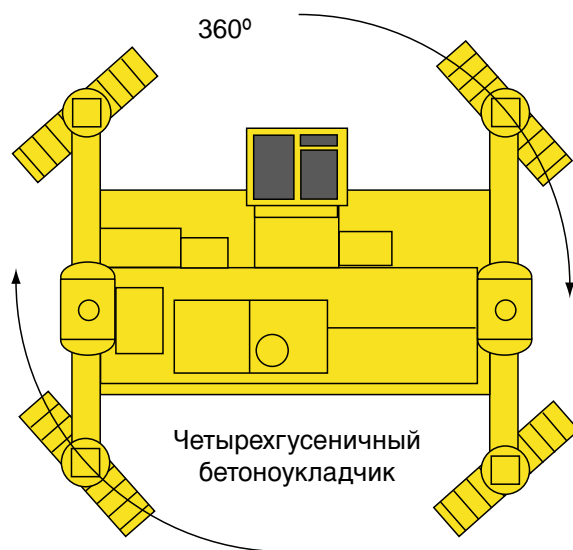
Рулевое управление передними гусеницами происходит при установке переключателя в положение «передний поворот». При повороте индикатора вправо или влево от центрального положения передние гусеницы будут поворачиваться в соответствующую сторону, а задние будут оставаться на своем месте.



Рулевое управление задними гусеницами происходит при установке переключателя в положение «задний поворот». При повороте индикатора вправо или влево от центрального положения задние гусеницы будут поворачиваться в соответствующую сторону, а передние будут оставаться на своем месте.

КОНСТРУКЦИЯ GHP-2800 ОТВЕЧАЕТ СОВРЕМЕННОМУ УРОВНЮ НАУКИ И ТЕХНИКИ

- Бетоноукладчик нового поколения GHP-2800 корпорации GOMACO оснащен современной системой электрогидравлического управления, которая позволяет повысить степень управляемости бетоноукладчика, обеспечивая высокое качество укладки смеси и легкость управления машиной.
- Самодиагностируемая копирная система управления, разработанная корпорацией GOMACO, представляет собой электрогидравлическую замкнутую систему регулирования, удерживающую рабочие органы машины в заданном положении по высоте и углу отклонения в поперечной плоскости и не допускающую отклонения курса движения машины от заданной траектории. Управление осуществляется с помощью щуповых преобразователей, перемещающихся по двум копирным струнам, натянутым по бокам машины вдоль строящего покрытия.
- Уникальная система программируемого поворота позволяет бетоноукладчику поворачиваться на месте на 360 град., обеспечивая превосходную мобильность машины на строительной площадке.
- Гидрообъемный привод гусеничных движителей фирмы Sauer-Danfoss питается от высокопроизводительных гидронасосов, защищенных от перегрузки, потери герметичности и перегрева. Гидроривод обеспечивает плавное регулирование скорости передвижения бетоноукладчика.
- Бетоноукладчик нового поколения GHP-2800 имеет одну из самых высоких транспортных скоростей передвижения, что позволяет подрядчикам перемещать машину своим ходом с одного участка строительства на другой или ускорить погрузку машины на трейлер для ее перемещения на другой строительный объект. Транспортная скорость двухгусеничного бетоноукладчика GHP-2800 составляет 37,64 м/мин, а четырехгусеничного - 21,34 м/мин.
- Привод вибраторов и уплотняющего бруса гидравлический с автоматическим выключателем, работа которого синхронизирована с движением машины. С помощью гидропривода вибраторы легко опускаются при начале бетонирования и поднимаются - в конце бетонирования полосы.
- Бетоноукладчики корпорации GOMACO оснащены быстротъемной системой замены скользящих форм различных профилей. Т-образная траверса имеет большую подвижность при размещении скользящих форм под машиной. Скользящую форму можно установить в любое положение по ширине Т-образной траверсы.
- Силовой энергетический модуль бетоноукладчика, топливный бак и бак с рабочей жидкостью изолированы от основной рамы машины. Конструкция бетоноукладчика GHP-2800 обеспечивает легкий доступ ко всем местам технического обслуживания машины.



КОНСТРУКЦИЯ GHP-2800 УПРОЩАЕТ ПЕРЕВОЗКУ МАШИНЫ



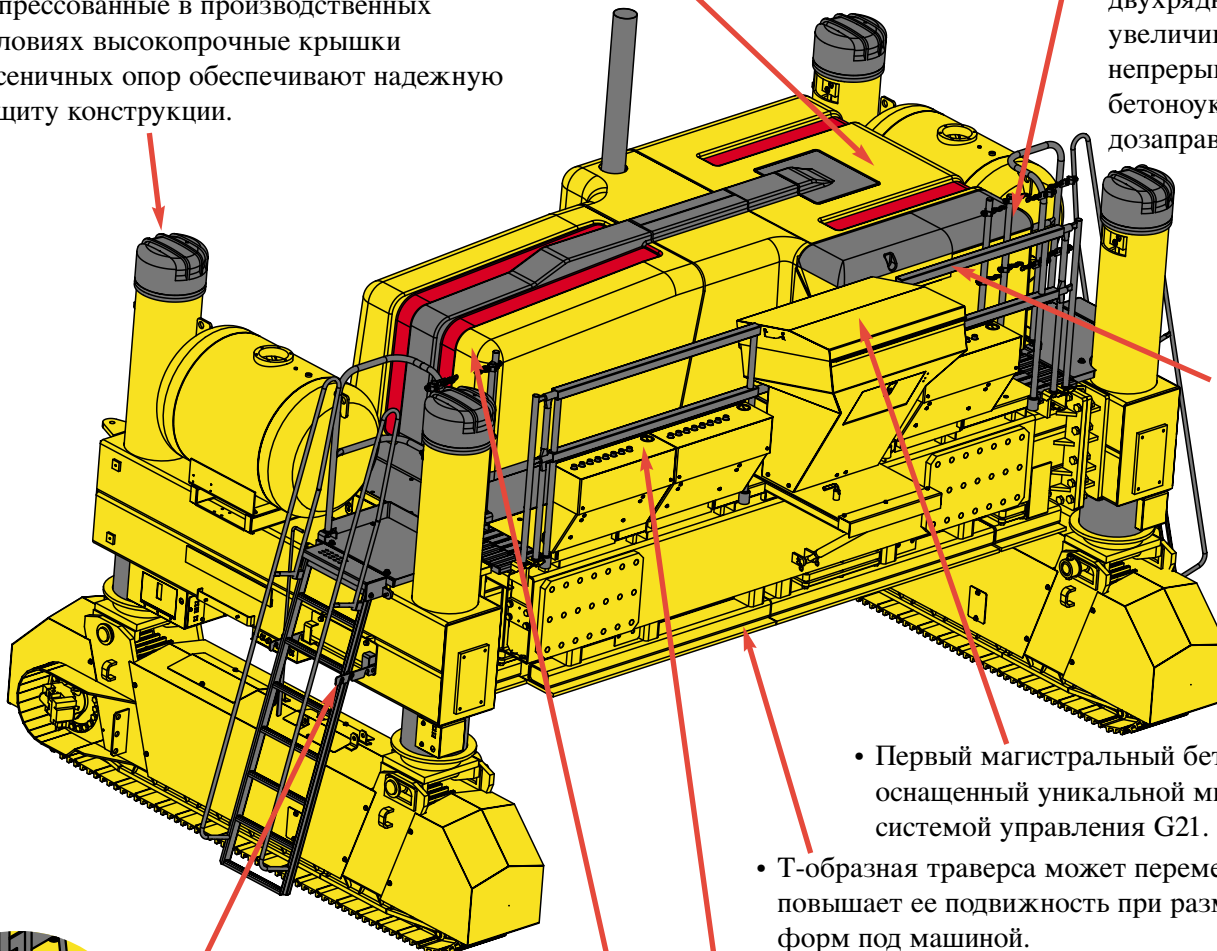
Бетоноукладчик GHP-2800 в сборе со скользящими формами и гусеничными движителями вписывается в транспортные габариты. Двухгусеничный бетоноукладчик со скользящими формами длиной 3,66 м в транспортном положении имеет ширину 3,66 м и длину 5,88 м, а четырехгусеничный бетоноукладчик - 2,5 м и 10,97 м соответственно.

ВЫДАЮЩИЕСЯ ХАРАКТЕРИСТИКИ МАШИНЫ УДОЛЕТВОРЯТ СЕГОДНЯШНЕГО ВЛАДЕЛЬЦА ЭТОГО САМОГО СОВЕРШЕННОГО БЕТОНОУКЛАДЧИКА И В ОТДАЛЕННОМ БУДУЩЕМ!

- Новый блок охлаждения включает в себя центробежный вентилятор, который уменьшает шум и повышает производительность системы охлаждения.

- Запрессованные в производственных условиях высокопрочные крышки гусеничных опор обеспечивают надежную защиту конструкции.

- Бак с повышенной более чем на 10% вместимостью и высокая топливная экономичность двухрядного двигателя увеличивают время непрерывной работы бетоноукладчика без дозаправки.



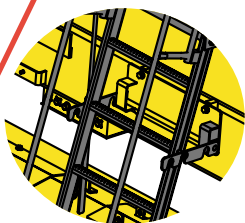
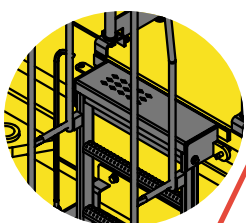
- Низкий профиль машины увеличивает обзорность зоны укладки бетона и повышает безопасность работы машиниста.

- Первый магистральный бетоноукладчик, оснащенный уникальной микропроцессорной системой управления G21.

- Т-образная траверса может перемещаться, что повышает ее подвижность при размещении скользящих форм под машиной.

- Новые глубинные вибраторы можно наклонять в ту или другую сторону, что облегчает перевод их в транспортное положение и осмотр машинистом.

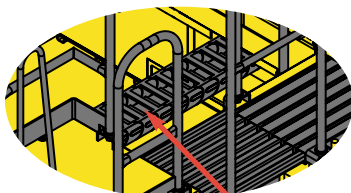
- Новый двухрядный двигатель с электронным управлением Caterpillar C9 с рабочим объемом 8,8 л и мощностью 250 кВт отличается бесшумностью, надежностью и экономичностью.



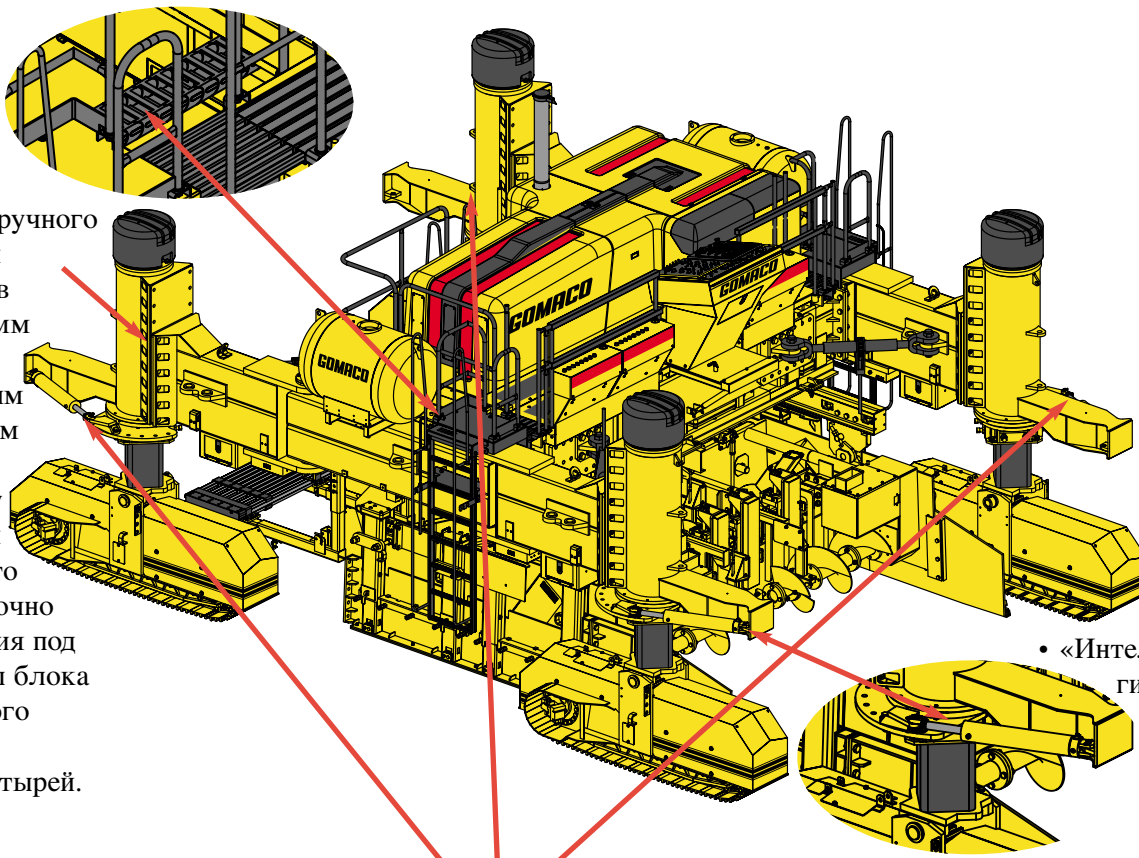
- Шарнирное соединение в трех точках позволяет изменять угол наклона лестницы, чтобы облегчить безопасный подъем машиниста на рабочую площадку. При минимальном дорожном просвете лестницу можно установить вертикально.

Конструкция бетоноукладчика нового поколения GHP-2800 обеспечивает его надежную и безопасную работу в течение многих лет. В местах оперативного управления машиной (на пульте управления и по углам рамы машины) находятся кнопки аварийной остановки бетоноукладчика. При движении бетоноукладчика назад включается звуковой сигнал, предупреждающий об этом обслуживающий персонал. Безопасность обеспечивается также максимальной обзорностью рабочей зоны, высокопрочными ограждениями гусениц, предупредительными надписями и информацией по технике безопасности в инструкции по эксплуатации машины. Корпорация GOMACO рекомендует выполнять все правила техники безопасности.

- Новая конструкция держателя обеспечивает защиту от повреждений гидравлических рукавов высокого давления и электрических кабелей



- Возможность ручного регулирования высоты рамы в пределах 457 мм совместно с гидравлическим регулированием обеспечивает общую высоту регулирования до 1372 мм, что вполне достаточно для размещения под рамой машины блока автоматического погружения арматурных штырей.



- «Интеллектуальные» гидроцилиндры GOMACO

ТОЛЬКО КОРПОРАЦИЯ GOMACO ПРЕДЛАГАЕТ ИСПОЛЬЗОВАТЬ УНИКАЛЬНЫЕ «ИНТЕЛЛЕКТУАЛЬНЫЕ» ГИДРОЦИЛИНДРЫ НА ЧЕТЫРЕХГУСЕНИЧНОМ БЕТОНУКЛАДЧИКЕ GHP-2800 ДЛЯ НАДЕЖНОГО КНОПЧНОГО РУЛЕВОГО УПРАВЛЕНИЯ

Только корпорация GOMACO предлагает использовать «интеллектуальные» гидроцилиндры для рулевого управления четырехгусеничным бетоноукладчиком, особенно в условиях выдерживания минимальных зазоров.

Рулевое управление с «интеллектуальными» гидроцилиндрами стало проще, так как эта система управления с обратной связью исключает использование цепной передачи и потенциометра на каждой гусеничной опоре.

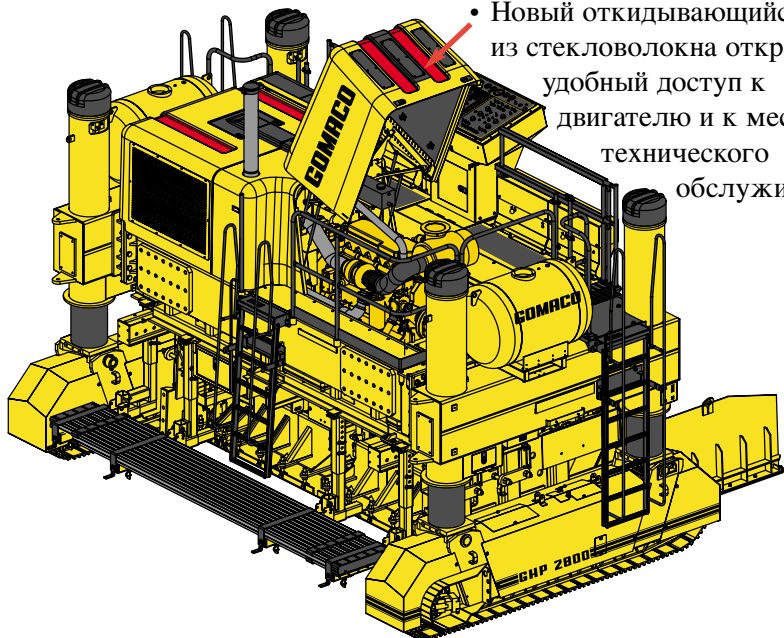
При использовании «интеллектуальных» гидроцилиндров

уменьшается количество движущихся частей и исключается необходимость регулировки системы рулевого управления.

Контроллер микропроцессорной системы управления G21 корпорации GOMACO делает возможным кнопочное программируемое управление поворотом машины.

«Интеллектуальные» гидроцилиндры можно «научить» поворачивать гусеничные движители консольных опор на требуемый угол так, чтобы гусеницы обходили все возможные препятствия при соблюдении минимальных зазоров. Машинист имеет возможность вручную корректировать углы поворота гусеничных движителей.

- Новый откидывающийся капот из стекловолокна открывает удобный доступ к двигателю и к местам технического обслуживания.

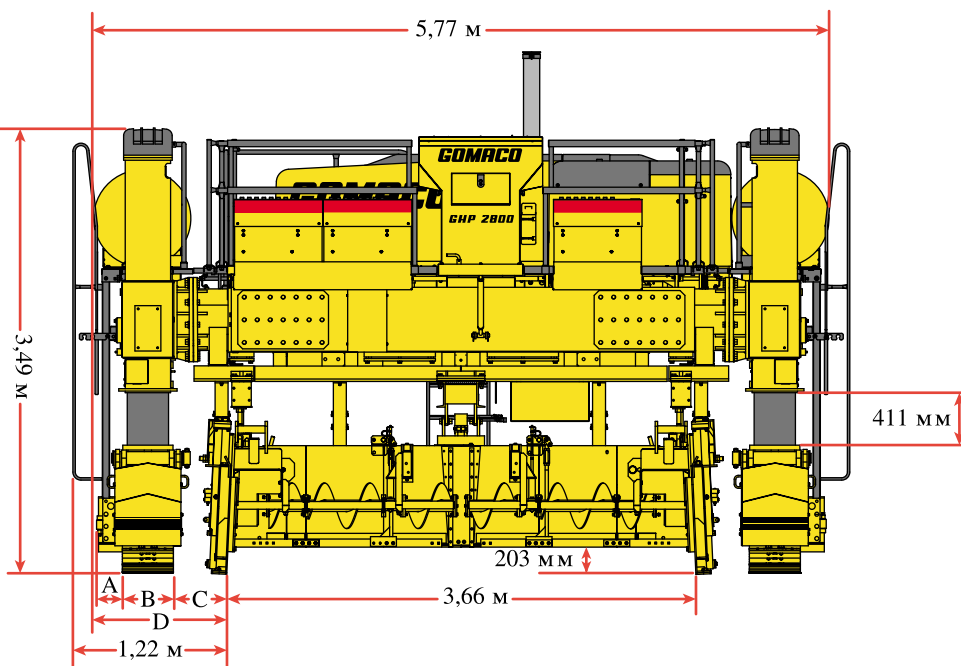
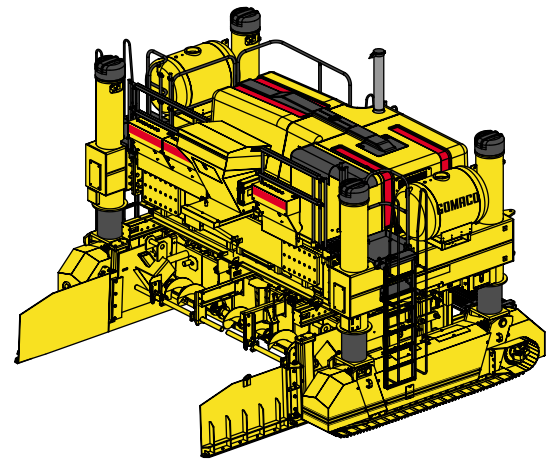
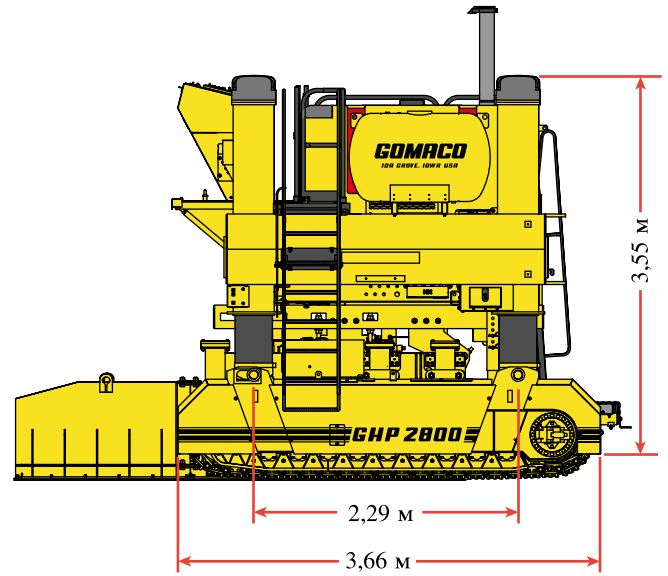
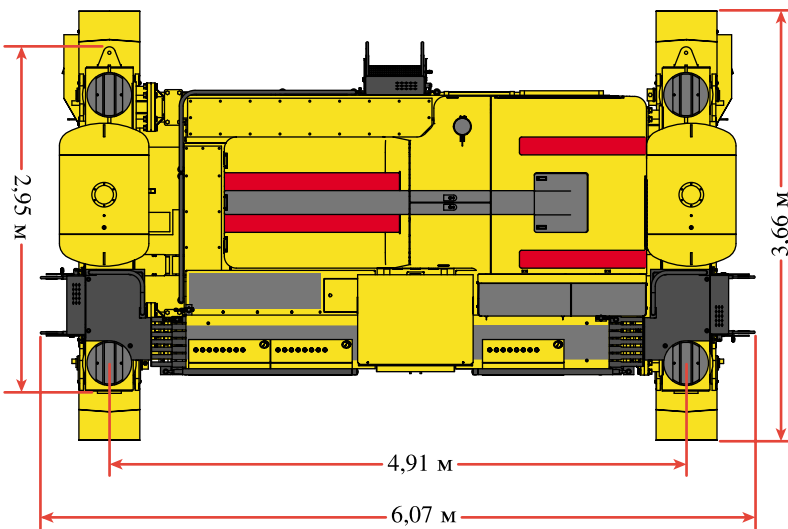
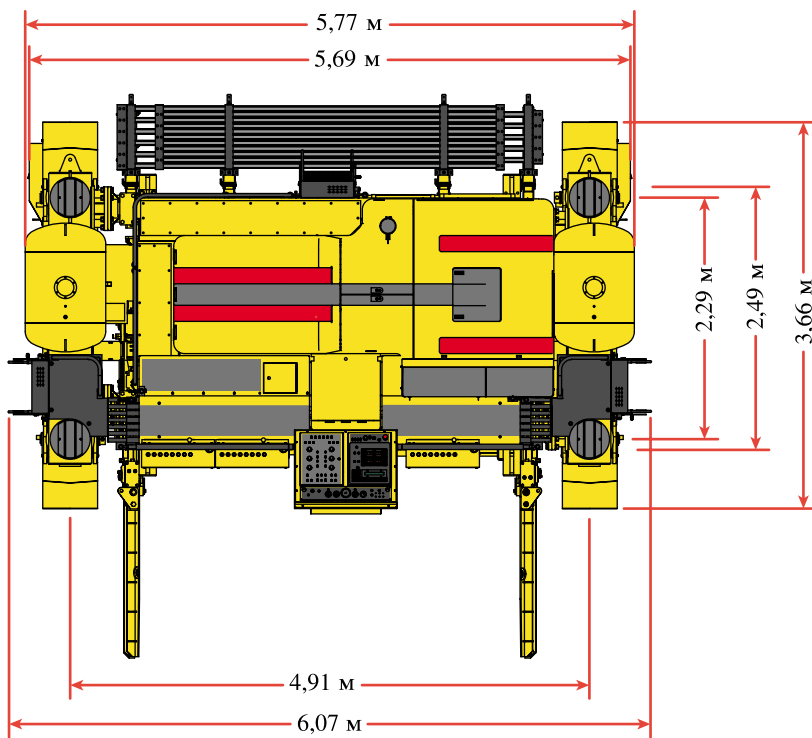


Высокая производительность и эксплуатационная надежность – основные особенности бетоноукладчика нового поколения GHP-2800

Высокая производительность и эксплуатационная надежность – основные характеристики бетоноукладчика нового поколения GHP-2800. Топливный бак с повышенной более чем на 10% вместимостью и высокая топливная экономичность двухрядного двигателя увеличивают время непрерывной работы бетоноукладчика без дозаправки.

Разделенный на части капот из стекловолокна облегчает техническое обслуживание машины. Одну часть капота можно поднять для удобного доступа к двигателю и к местам технического обслуживания. Блок аккумуляторных батарей для удобства обслуживания размещен с наружной стороны двигателя. Новые датчики давления рабочей жидкости размещены в более удобном месте.

Двухгусеничный бетоноукладчик

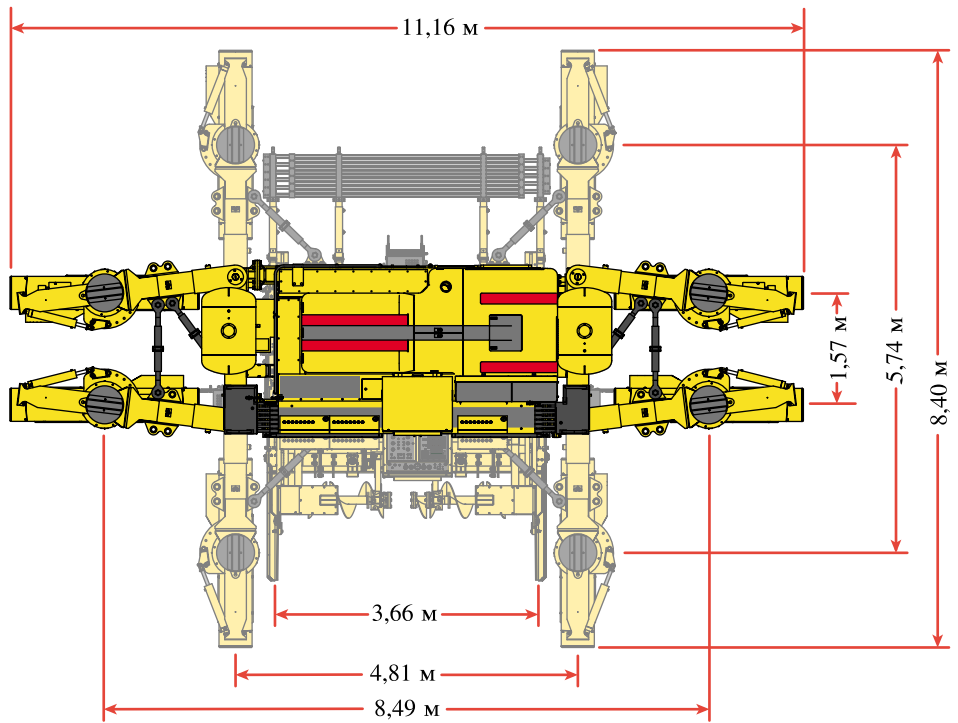
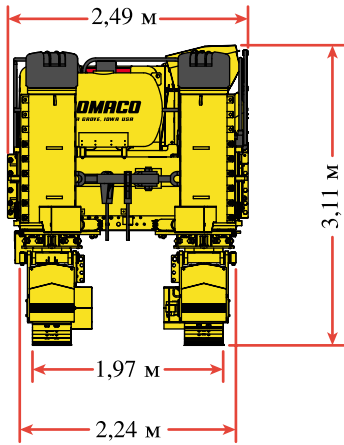


Двухгусеничный бетоноукладчик

- A. 203 мм
- B. 401 мм
- C. 427 мм
- D. 1054 мм – расстояние от боковой скользящей формы до наружной боковой поверхности машины. Это расстояние зависит от комплектации бетоноукладчика.

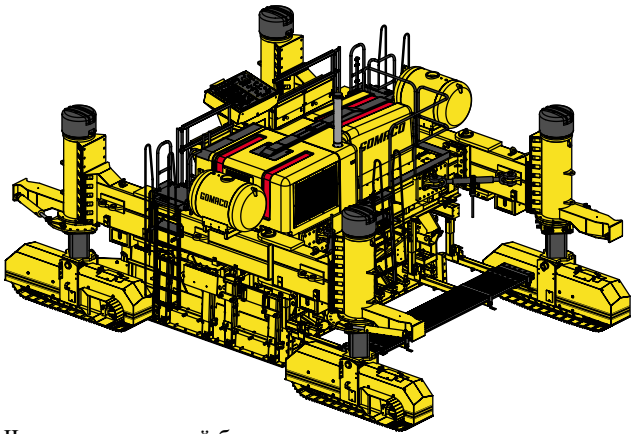
• На рисунках двухгусеничный бетоноукладчик показан с рабочим оборудованием серии 3100 шириной 3,66 м

Четырехгусеничный бетоноукладчик



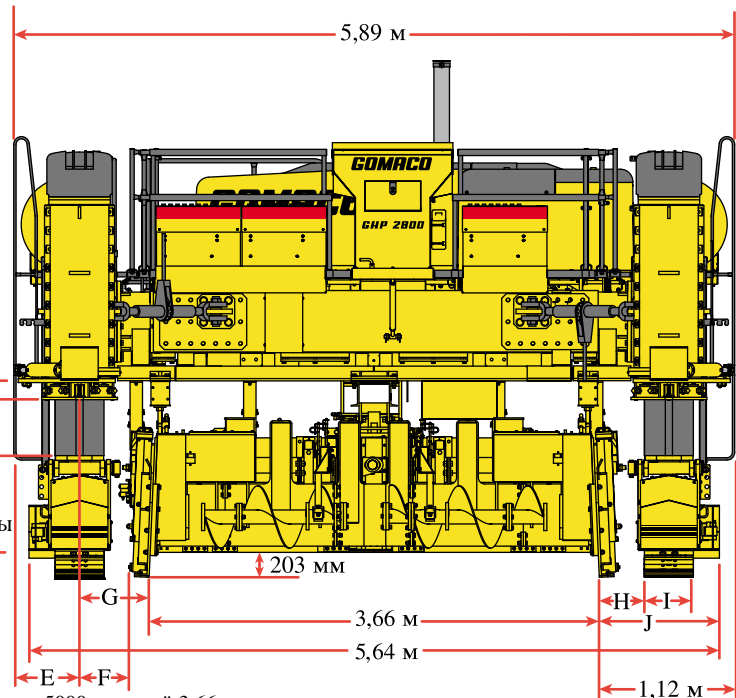
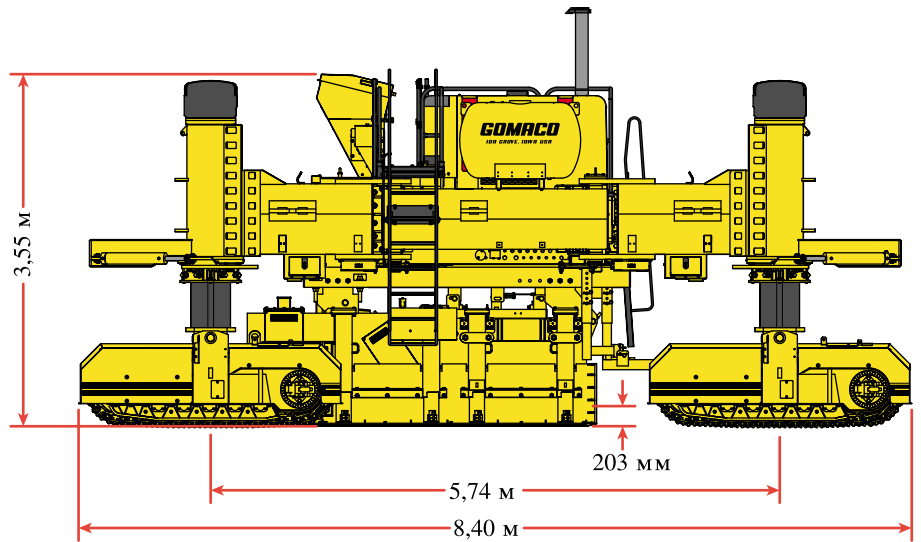
МАШИНА, ПРЕДПОЧТИТЕЛЬНАЯ ДЛЯ ПОДРЯДЧИКА

Последние достижения в области проектирования, исследования и производства, заложенные в конструкции бетоноукладчика со скользящими формами нового поколения GHP-2800, гарантируют соответствие машины самым высоким промышленным стандартам. Вы должны знать, что владея и используя машину корпорации GOMACO, Вы имеете дело с лучшим на сегодня оборудованием, имеющимся на рынке. Продукция корпорации GOMACO даст Вам уверенность в том, что работа будет выполнена в срок с минимальными затратами и высоким качеством.



Четырехгусеничный бетоноукладчик

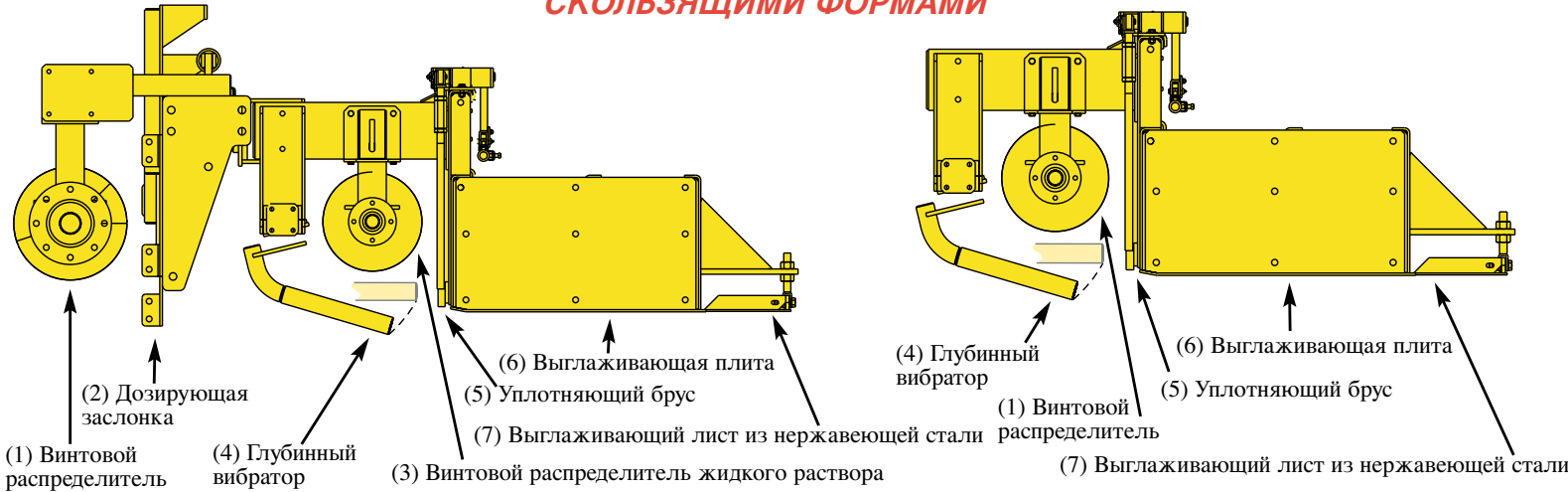
- E. 523 мм
- F. Номинальный размер 401 мм. Действительный размер зависит от комплектации бетоноукладчика.
- G. 577 мм при гусеничных тележках, установленных строго вперед, плюс 483 мм или минус 381 мм в зависимости от иного положения гусеничных тележек. Номинальный размер зависит от комплектации бетоноукладчика.
- H. 378 мм
- I. 401 мм
- J. 991 мм



• На рисунках четырехгусеничный бетоноукладчик показан с рабочим оборудованием серии 5000 шириной 3,66 м

БЕТОНОУКЛАДОЧНОЕ ОБОРУДОВАНИЕ

ГОМАСО ПРЕДЛАГАЕТ ДВА ВИДА РАБОЧЕГО ОБОРУДОВАНИЯ - С ВИНТОВЫМ РАСПРЕДЕЛИТЕЛЕМ И ДОЗИРУЮЩЕЙ ЗАСЛОНКОЙ ... И С ОТКРЫТЫМИ СПЕРЕДИ СКОЛЬЗЯЩИМИ ФОРМАМИ



- (1) Расположенный спереди винтовой рабочий орган предназначен для распределения бетонной смеси по ширине укладываемой полосы. Каждая половина рабочего органа имеет свой независимый привод от гидромотора с возможностью регулирования частоты вращения от 0 до 62 1/мин.
- (2) Дозирующая заслонка состоит из двух половинок, которые можно перемещать в вертикальной плоскости, регулируя толщину распределяемого слоя бетонной смеси.
- (3) Винтовой распределитель жидкого раствора предназначен для перемещения избыточного цементного раствора или для перемещения дополнительной смеси при устройстве выражей.
- (4) Вибрация передается цементобетонной смеси с помощью глубинных вибраторов, которые имеют регулируемый гидравлический привод и автоматически выключаются при остановке машины. С помощью гидравлической системы управления можно регулировать установку пакета глубинных вибраторов по высоте.
- (5) Уплотняющий брус погружает вглубь слоя заполнитель, способствуя тем самым уплотнению смеси. Уплотняющий брус имеет гидропривод и оснащен системой автоматического включения/выключения, синхронизированной с движением/остановкой бетоноукладчика.
- (6) Выглаживающая плита предназначена для отделки поверхности слоя уложенной смеси.
- (7) Регулируемый выглаживающий лист из нержавеющей стали является эксклюзивной разработкой корпорации GOMACO. Он ликвидирует все поры в бетоне и обеспечивает превосходную отделку поверхности покрытия.

Сменное рабочее оборудование бетоноукладчика GHP-2800

- Серия 3100 без дозирующей заслонки, с винтовым распределителем диаметром 356 мм и максимальной частотой вращения 77,9 1/мин при подаче рабочей жидкости 106 л/мин.
- Серия 3100 с дозирующей заслонкой, винтовым распределителем диаметром 406 мм и максимальной частотой вращения 79,3 1/мин при подаче рабочей жидкости 90,9 л/мин.
- Серия 5000 без дозирующей заслонки, с винтовым распределителем диаметром 406 мм и максимальной частотой вращения 55,8 1/мин при подаче рабочей жидкости 90,9 л/мин.
- Серия 5000 с дозирующей заслонкой, винтовым распределителем диаметром 508 мм и максимальной частотой вращения 60,5 1/мин при подаче рабочей жидкости 90,9 л/мин.

У серии 3100 рабочего оборудования длина скользящей формы и выглаживающего листа составляет 1219 мм, а у серии 5000 - 1524 мм.

ОБОРУДОВАНИЕ КОРПОРАЦИИ ГОМАСО ДЛЯ ФОРМИРОВАНИЯ БОКОВОЙ ПОЛОСЫ БЕТОННОГО ПОКРЫТИЯ С ПРИПОДНЯТОЙ КРОМКОЙ



Гидропривод регулирования оборудования для формирования боковой полосы покрытия с приподнятой кромкой

БОКОВАЯ ПОЛОСА С ПРИПОДНЯТОЙ КРОМКОЙ

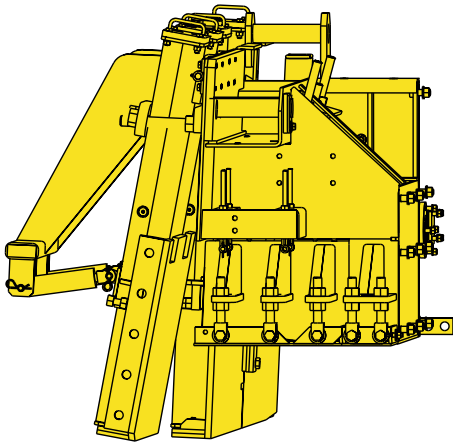


Корпорация GOMACO предлагает оборудование для формирования боковой полосы бетонного покрытия с приподнятой кромкой и соответствующую рецептуру бетонной смеси. возможна поставка оборудования с гидроприводом или ручным регулированием скользящих форм.



Ручное регулирование оборудования для формирования боковой полосы с приподнятой кромкой

Вертикальные, шарнирно соединенные, боковые стойки



Вертикальные, шарнирно соединенные, боковые стойки корпорации GOMACO используются на четырехгусеничных бетоноукладчиках для облегчения движения относительно укладываемой полосы бетонного покрытия. Стойки разгружены от бокового давления смеси и имеют гидравлический привод от гидроцилиндров со штоком длиной 102 мм, что позволяет сократить до минимума затраты ручного труда и обеспечить плавный переход к новой полосе бетонного покрытия. При перемещении по неровностям основания происходит автоматическая компенсация давления грунтового основания на боковые стойки. Вертикальные, шарнирно соединенные, боковые стойки можно регулировать по высоте в пределах 483 мм и преодолевать разнообразные препятствия на пути бетоноукладчика.



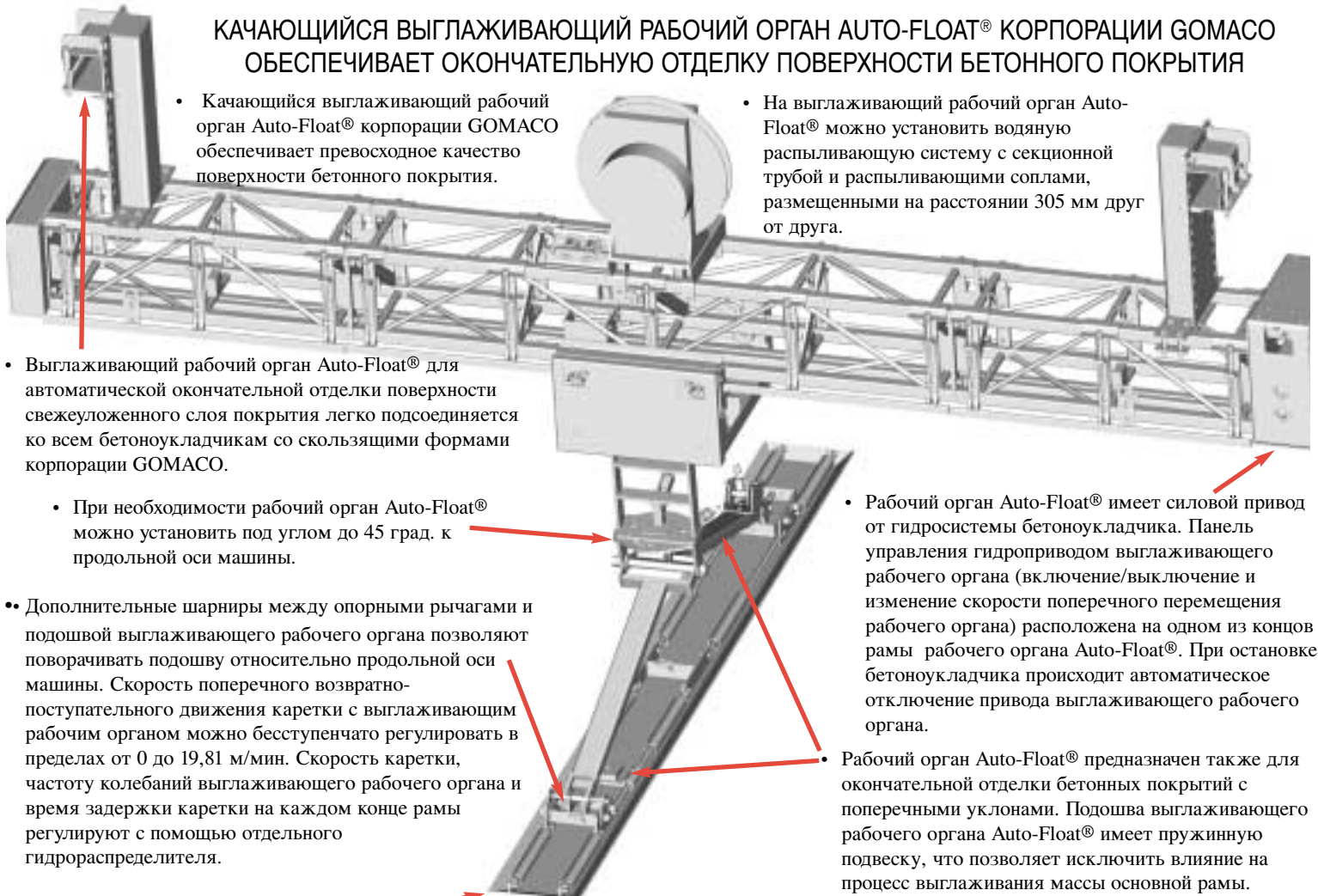
Бордюр, составляющий одно целое с дорожным покрытием

Высокопроизводительные бетоноукладчики со скользящими формами корпорации GOMACO за один проход формируют монолитные бордюры по обеим сторонам дорожного покрытия.

КАЧАЮЩИЙСЯ ВЫГЛАЖИВАЮЩИЙ РАБОЧИЙ ОРГАН AUTO-FLOAT® КОРПОРАЦИИ GOMACO ОБЕСПЕЧИВАЕТ ОКОНЧАТЕЛЬНУЮ ОТДЕЛКУ ПОВЕРХНОСТИ БЕТОННОГО ПОКРЫТИЯ

• Качающийся выглаживающий рабочий орган Auto-Float® корпорации GOMACO обеспечивает превосходное качество поверхности бетонного покрытия.

• На выглаживающий рабочий орган Auto-Float® можно установить водяную распыляющую систему с секционной трубой и распыляющими соплами, размещенными на расстоянии 305 мм друг от друга.



• Выглаживающий рабочий орган Auto-Float® для автоматической окончательной отделки поверхности свежеуложенного слоя покрытия легко подсоединяется ко всем бетоноукладчикам со скользящими формами корпорации GOMACO.

• При необходимости рабочий орган Auto-Float® можно установить под углом до 45 град. к продольной оси машины.

• Дополнительные шарниры между опорными рычагами и подошвой выглаживающего рабочего органа позволяют поворачивать подошву относительно продольной оси машины. Скорость поперечного возвратно-поступательного движения каретки с выглаживающим рабочим органом можно бесступенчато регулировать в пределах от 0 до 19,81 м/мин. Скорость каретки, частоту колебаний выглаживающего рабочего органа и время задержки каретки на каждом конце рамы регулируют с помощью отдельного гидрораспределителя.

• Рабочий орган Auto-Float® имеет силовой привод от гидросистемы бетоноукладчика. Панель управления гидроприводом выглаживающего рабочего органа (включение/выключение и изменение скорости поперечного перемещения рабочего органа) расположена на одном из концов рамы рабочего органа Auto-Float®. При остановке бетоноукладчика происходит автоматическое отключение привода выглаживающего рабочего органа.

• Рабочий орган Auto-Float® предназначен также для окончательной отделки бетонных покрытий с поперечными уклонами. Подошва выглаживающего рабочего органа Auto-Float® имеет пружинную подвеску, что позволяет исключить влияние на процесс выглаживания массы основной рамы.

• Подошва выглаживающего рабочего органа имеет ширину 216 мм и длину 3.66 м. Выглаживающий рабочий орган совершает вибрационные колебания с частотой до 46 1/мин при одновременном возвратно-поступательном движении поперек бетонной полосы.

УНИВЕРСАЛЬНОСТЬ

КОРПОРАЦИЯ GOMACO ПРЕДЛАГАЕТ РАЗЛИЧНОЕ ОБОРУДОВАНИЕ ДЛЯ УСТАНОВКИ АРМАТУРНЫХ ШТЫРЕЙ ПРИ СТРОИТЕЛЬСТВЕ БЕТОННЫХ ПОКРЫТИЙ

Корпорация GOMACO предлагает несколько систем для установки арматурных штырей, приспособленных для различных схем организации строительства бетонных покрытий. Предлагается три вида оборудования с использованием гидроцилиндра, сжатого воздуха а также ручной установки штырей. Оборудование для установки арматурных штырей устанавливается на раме машины, на скользящей форме, сбоку или на концевой форме. Оборудование корпорации GOMACO обеспечивает легкую и точную установку штырей в соответствии с техническими требованиями.



HW-099606#11



29E-92-8-B-1

Гидравлическая система вибрационного внедрения боковых штырей.



HW-069206#2A-3

Для особо длинных арматурных штырей используется гидравлическая система с передачей вибрации на штыри. Вибрационное воздействие на арматурные штыри обеспечивает уплотнение бетонной смеси вокруг штырей. Для установки используются арматурные штыри с максимальной длиной 762 мм при минимальной толщине слоя бетонного покрытия 305 мм.



HW-099408#18-19

Концевая форма с пневматическим внедрением L-образных штырей.



HW-069509#20A

Концевая форма с ручным внедрением L-образных штырей.

Оборудование для внедрения арматурных штырей, установленное на раме машины.

Оборудование, установленное на раме машины, используется для центральной укладки арматурных штырей при устройстве продольного шва в бетонном покрытии. Оборудование устанавливается над местом внедрения арматурного штыря после вибрационной обработки слоя бетонной смеси.

Интервал установки арматурных штырей определяется автоматически конечным выключателем, срабатывающим от упоров колеса, вращаемого гусеницей шасси бетоноукладчика.



HW-099205#7

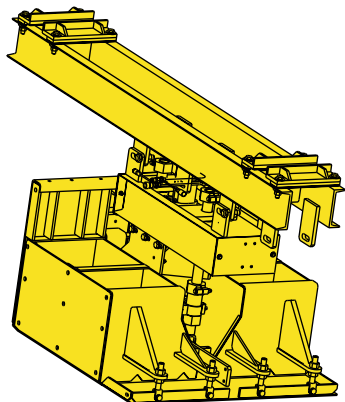
Механизм боковой укладки L-образных арматурных стержней с системой пневматического внедрения. Система пневматического внедрения используется и для установки большинства типов арматурных штырей.



CG-089509#1A

Механизм для бокового внедрения арматурных штырей.

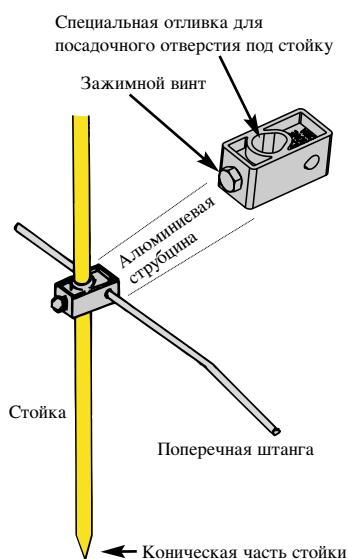
БЕСПРИМЕРНАЯ ТОЧНОСТЬ УСТРОЙСТВА ДОРОЖНОГО ПОКРЫТИЯ С ПОПЕРЕЧНЫМ УКЛОНОМ



Гидравлически управляемый рабочий орган корпорации GOMACO обеспечивает на ходу устройство бетонного покрытия дороги с поперечным уклоном.

С помощью переключателя на пульте управления можно изменять направление движения рабочего органа вверх по уклону или вниз, что позволяет исключить образование гребня при устройстве односкатного дорожного покрытия на виражах или, наоборот, устроить гребень при строительстве двухскатного дорожного покрытия.

СОВРЕМЕННАЯ АВТОМАТИЧЕСКАЯ КОПИРНАЯ СИСТЕМА УПРАВЛЕНИЯ ОБЕСПЕЧИВАЕТ ВЫСОКОЕ КАЧЕСТВО УСТРОЙСТВА БЕТОННОГО ПОКРЫТИЯ



Копирные струны натягивают с помощью лебедки, оснащенной редуктором с передаточным числом, равным 3. Лебедка с тяговым усилием 454 кг крепится к земляному основанию с помощью двух стоек диаметром 19 мм и длиной 1219 мм. На барабане лебедки находится 112,8 м копирной струны диаметром 3 мм.



На рисунке показан участок дороги с переходом от двухскатного поперечного профиля с гребнем высотой 76 мм до нуля на вираже и с переходом от нуля до 76 мм при выходе из виража. Для выдерживания заданного поперечного профиля покрытия машинист на пульте управления устанавливает минимальное значение гребня, равное нулю, и максимальное – равное 76 мм. Колеса кодирующего устройства, установленные на двух гусеницах, измеряют пройденное бетоноукладчиком расстояние, а компьютер автоматически вычисляет среднее значение перехода от минимального значения гребня до максимального.

КОМПЬЮТЕРИЗОВАННЫЙ РЕГУЛЯТОР ПЕРЕХОДА

Корпорация GOMACO предлагает запатентованный компьютеризованный регулятор перехода, который позволяет повысить требования к ровности поверхности дорожного покрытия. Дополнительное компьютеризованное управление предназначено для устройства переходов от L двухскатного покрытия к односкатному покрытию на вираже и наоборот, рассчитывая количество шагов для выполнения этих переходов.

Компьютеризованное управление рабочим органом бетоноукладчика для устройства переходов делает необходимым установку машинистом отдельных положений рабочего органа, которые должны быть обеспечены при выполнении перехода.

Диапазон изменения высоты гребня колеблется от 0 до 152 мм. Минимальная высота гребня определяется в процессе установки скользящих форм бетоноукладчика. При необходимости устройства обратного (перевернутого) поперечного профиля бетонного покрытия компьютер будет рассматривать отметку гребня, равной минимальному (нулевому) значению.

Бетоноукладчики корпорации GOMACO оснащены современной, надежной и высокоэффективной копирной системой автоматического управления, удерживающей рабочие органы машины в заданном положении по высоте и углу отклонения в поперечной плоскости и не допускающей отклонения курса движения машины от заданной траектории.

Электрогидравлическая копирная система корпорации GOMACO обеспечивает высокое качество бетонного покрытия за счет автоматического выдерживания заданных поперечного и продольного профилей, а также курса движения машины.

Автоматическая стабилизация уровня и курса машины выполняется относительно копирных струн, натянутых вдоль строящегося покрытия. На внешней стороне струны прочно забивают в грунт прочные металлические стойки диаметром 19 мм и длиной 1219 мм. На стойки надевают струбины с поперечными штангами. Струбины выполнены из нержавеющей, долговечной и прочной алюминия. В струбинах выполнены два отверстия (одно посадочное – для стойки, другое – для поперечной штанги), а также находится зажимной винт. Преобразователи продольного профиля и курса машины оснащены шупами длиной 457 мм. Для повышения чувствительности копирной системы длину шупа можно регулировать в пределах 305 мм.

Система автоматического управления корпорации GOMACO получила признание и одобрение строителей во всем мире.



Техническая характеристика бетоноукладчика нового поколения GHP-2800

ДВИГАТЕЛЬ

Тип: Двухрядный дизельный двигатель Caterpillar C9 с рабочим объемом 8,8 л.
Мощность: 249,9 кВт при частоте вращения 2200 1/мин.
Расход топлива: 51,1 л/час при загрузке двигателя на 80% номинальной мощности.

ЭКСПЛУАТАЦИОННЫЕ ЕМКОСТИ

Топливный бак: 473,2 л.
Гидробак для рабочей жидкости: 635,9 л.

СИСТЕМА АВТОМАТИЧЕСКОГО УПРАВЛЕНИЯ

Тип: Электрогидравлическая.
Управление: Микропроцессорная система управления G21 корпорации GOMACO для выдерживания заданных уклонов и курса движения машины. Система управления корпорации GOMACO работает по двум копирным шнурам, натянутым вдоль строящегося покрытия с обеих сторон машины. Работа вибраторов и уплотняющих брусьев автоматически синхронизирована с передвижением машины.

ТЕЛЕСКОПИЧЕСКАЯ РАМА

Телескопирование: Телескопическая секция рамы выдвигается на 1,98 м в каждую сторону машины, обеспечивая общую длину телескопирования 3,96 м.

ВОДЯНАЯ СИСТЕМА

Водяная система высокого давления: Два бака вместимостью по 567,8 л с шлангами, форсунками, а также воздушный компрессор для распыления жидкости под давлением.
Система высокого давления, поставляемая по отдельному заказу: Водяная система высокого давления с распылительным пистолетом и возможностью регулирования давления до 13800 кПа.

ВИНТОВОЙ РАСПРЕДЕЛИТЕЛЬ

Тип: Реверсивный винтовой распределитель диаметром 365 мм, с гидроприводом и электрогидравлическим управлением.
Частота вращения: Регулируется от 0 до 66,8 1/мин.

УПЛОТНЯЮЩИЙ РАБОЧИЙ ОРГАН

Тип: Трамбующий брус с гидроприводом и электрогидравлическим управлением.
Частота ударов: Регулируется от 0 до 120 1/мин.

ГИДРАВЛИЧЕСКАЯ СИСТЕМА

Контур гусеничных движителей
Двухгусеничная машина: Сдвоенный гидронасос, работающий по замкнутой схеме циркуляции рабочей жидкости с общей подачей 117,3 л/мин.
Четырехгусеничная машина: Сдвоенный гидронасос,

работающий по замкнутой схеме циркуляции рабочей жидкости с общей подачей 170,3 л/мин.

Контур привода винтового распределителя

Насос: Сдвоенный гидронасос, работающий по замкнутой схеме циркуляции рабочей жидкости с общей подачей 227,1 л/мин.

Контур привода вибраторов

Стандартная комплектация: Шестнадцать контуров привода и управления.

Дополнительно поставляемые по отдельному заказу:

Восемь контуров привода и управления.

Стандартная комплектация: Два гидронасоса, работающих по разомкнутой схеме циркуляции рабочей жидкости с общей подачей 310 л/мин.

Дополнительно поставляемый по отдельному заказу: Один гидронасос, работающий по разомкнутой схеме циркуляции рабочей жидкости с подачей 155,2 л/мин.

Контур подъема основной рамы: Один гидронасос, работающий по разомкнутой схеме циркуляции рабочей жидкости с подачей 155,2 л/мин.

Контур винтового распределителя жидкого раствора и уплотняющего бруса: Один гидронасос, работающий по разомкнутой схеме циркуляции рабочей жидкости с подачей 113,6 л/мин.

Система охлаждения рабочей жидкости: Один стационарный теплообменник с вентилятором для охлаждения рабочей жидкости, поступающей в гидромоторы привода вибраторов, гусеничных движителей и винтовых распределителей.

Очистка рабочей жидкости: Один магистральный фильтр с тонкостью фильтрации 10 мкм, оснащенный предохранительным гидроклапаном на 172,5 кПа; три 100-проволочных сетчатых фильтра; один фильтр с тонкостью фильтрации 10 мкм для системы подъема; четыре фильтра с тонкостью фильтрации 16 мкм.

СКОЛЬЗЯЩИЕ ФОРМЫ (Серия 3100 без дозирующей заслонки)

Скользящие формы для устройства покрытия шириной 7,5 м: Правая приводная секция длиной 1 м, левая приводная секция длиной 1 м и секция длиной 1 м для устройства дорожного покрытия с поперечным уклоном. По желанию подрядчика можно установить дополнительные вставки. С помощью гидропривода можно регулировать высоту установки боковых стоек в пределах от 0 до 483 мм. Возможна поставка дополнительных секций при увеличении ширины укладываемого покрытия до 9,75 м. Для устройства переходов при устройстве покрытия с поперечными уклонами используется компьютеризованный рабочий орган.

ВИБРАТОРЫ

Тип: Эксцентровые гидравлические вибраторы.

Количество: 16 вибраторов с независимыми гидравлическими контурами.

Дополнительно поставляемые по отдельному заказу:

Восемь вибраторов с независимыми гидравлическими контурами.

ДВУХГУСЕНИЧНЫЙ ДВИЖИТЕЛЬ

Тип: Двухгусеничный движитель с гидроприводом и планетарными редукторами.

Габаритная длина гусеницы, включая ограждение: 3,66 м.

Ширина трака гусеницы: 400 мм.

Передаточное число редуктора: 202.

Скорость гусеничного движителя: Регулируется от 0 до 37,19 м/мин.

Удельное давление на грунт: 131,1 кПа при равномерно распределенной нагрузке от машины массой 31752 кг.

Высота подъема консольной опоры: 914 мм, изменяемая с помощью гидропривода.

Длина гусеницы, поставляемой по отдельному заказу (6 серия гусениц), включая ограждение: 4,27 м.

ЧЕТЫРЕХГУСЕНИЧНЫЙ ДВИЖИТЕЛЬ

Тип: Четырехгусеничный движитель с гидроприводом и планетарными редукторами.

Габаритная длина гусеницы, включая ограждение: 2,31 м.

Ширина трака гусеницы: 400 мм.

Передаточное число редуктора: 202.

Скорость гусеничного движителя: Регулируется от 0 до 22,3 м/мин.

Удельное давление на грунт: 131,1 кПа при равномерно распределенной нагрузке от машины массой 37195 кг.

Высота подъема консольной опоры: 1372 мм, из которых 914 мм с помощью гидропривода, а 457 мм – вручную.

Позиционирование гусеничных консольных опор: Каждую консольную опору можно повернуть относительно продольной оси машины наружу на 483 мм или внутрь на 381 мм.

Длина гусеницы, поставляемой по отдельному заказу (6 серия гусениц), включая ограждение: 2,51 м.

МАССА (переменная, зависит от комплектации машины), кг

Двухгусеничной машины в транспортном положении без скользящих форм: 22680.

Двухгусеничной машины в рабочем положении со скользящими формами серии 3100 без дозирующей заслонки: 31752.

Четырехгусеничной машины в транспортном положении без скользящих форм: 29484.

Четырехгусеничной машины в рабочем положении со скользящими формами серии 3100 без дозирующей заслонки: 37195.

РАЗМЕРЫ

Ширина укладываемой полосы: От 3,66 до 7,62 м без дополнительных секций рамы.

Дополнительная ширина укладываемой полосы: До 9,75 м с дополнительными секциями рамы и дополнительными вибраторами.

Длина двухгусеничной машины в рабочем положении: 3,66 м.

Ширина двухгусеничной машины в рабочем положении: От 5,88 до 9,84 м.

Высота двухгусеничной машины в рабочем положении при укладке слоя бетонной смеси толщиной 203 мм: 3,4 м.

Минимальная длина двухгусеничной машины в транспортном положении со скользящими формами длиной 3,66 м: 5,88 м.

Минимальная ширина двухгусеничной машины в

транспортном положении: 3,66 м.

Минимальная высота двухгусеничной машины в транспортном положении со скользящими формами длиной 3,3 м: 3,12 м.

Длина четырехгусеничной машины в рабочем положении: 8,4 м.

Ширина четырехгусеничной машины в рабочем положении: От 5,64 до 10,79 м.

Высота четырехгусеничной машины в рабочем положении при укладке слоя бетонной смеси толщиной 203 мм: 3,4 м.

Минимальная длина четырехгусеничной машины в транспортном положении с гусеницами: 11,16 м.

Минимальная ширина четырехгусеничной машины в транспортном положении: 2,5 м.

Минимальная высота четырехгусеничной машины в транспортном положении со скользящими формами длиной 3,3 м: 3,12 м.

ДОПОЛНИТЕЛЬНОЕ ОБОРУДОВАНИЕ

Вертикальные, шарнирно соединенные, боковые стойки - разгруженные, с гидроприводом.

Качающийся выглаживающий рабочий орган Auto-Float®. Четыре гидравлические выносные опоры.

Гусеницы 6 серии длиной 4,27 м, включая ограждение, для двухгусеничной машины.

Гусеницы 6 серии длиной 2,51 м, включая ограждение, для четырехгусеничной машины.

Скользкие формы серии 3100 с дозирующей заслонкой и винтовым распределителем диаметром 406 мм.

Скользкие формы серии 3100 с дозирующей заслонкой и винтовым распределителем диаметром 406 мм.

Скользкие формы серии 5000 без дозирующей заслонки и винтовым распределителем диаметром 406 мм.

Скользкие формы серии 5000 с дозирующей заслонкой и винтовым распределителем диаметром 508 мм.

Дополнительные гидравлические контуры привода вибраторов и их управления.

Водяная система высокого давления.

Рабочий орган с сенсорным управлением для устройства бетонных покрытий с поперечными уклонами.

Рабочий орган с компьютеризованным управлением для устройства бетонных покрытий с поперечными уклонами.

Гидропривод регулирования оборудования для формирования боковой полосы покрытия с приподнятой кромкой

Дополнительные секции - уширители основной рамы машины.

Лыжа, задающая продольный профиль дорожного покрытия.

Оборудование для установки арматурных штырей.

Уширители для установки арматурных штырей.

Ручное устройство для внедрения арматурных штырей.

Пневматическое устройство для внедрения арматурных штырей.

Гидравлическое устройство для внедрения арматурных штырей с вибрационным воздействием.

Оборудование для внедрения арматурных штырей, установленное на раме машины.

Обжимные щипцы и зубило.

Распределитель.

Возможна поставка другого дополнительного оборудования в соответствии с пожеланиями заказчика, чтобы можно было приспособить машину к конкретным условиям работы.

«Самый бесшумный бетоноукладчик в мире» обеспечивает оптимальный режим работы

На бетоноукладчике нового поколения GHP-2800 корпорации GOMACO установлен новый двухрядный дизельный двигатель с электронным управлением Caterpillar C9 с рабочим объемом 8,8 л и мощностью 250 кт.

Новый двухрядный двигатель имеет низкий уровень выброса загрязняющих веществ и удовлетворяет мировым экологическим стандартам на дизельные двигатели внедорожных транспортных средств. Двигатель обеспечивает полноту сгорания дизельного топлива, что способствует достижению максимального коэффициента полезного действия.

На бетоноукладчике GHP-2800 установлен новый блок охлаждения, в состав которого входит центробежный вентилятор для уменьшения шума и повышения производительности системы охлаждения.

Бетоноукладчик нового поколения GHP-2800, оборудованный звуковой изоляцией и новой системой охлаждения, является самым бесшумным бетоноукладчиком в мире. Бетоноукладчик GHP-2800 удовлетворяет всем требованиям международных стандартов по уровню шума.

Новая система охлаждения в одном блоке объединяет теплообменник промежуточного охлаждения воздуха, поступающего в цилиндры двигателя, масляный радиатор и радиатор двигателя. Центробежный вентилятор, впервые установленный на бетоноукладчике, имеет особую аэродинамическую форму лопастей, обеспечивающих максимальный воздушный поток при минимальном шуме. Вентилятор приводится во вращение от общей системы гидропривода машины. При этом габариты двигателя не увеличиваются. С целью снижения шума и улучшения обзорности глушитель и воздушный фильтр размещены под капотом из стекловолокна.

Особенности нового двухрядного дизельного двигателя с



HW-040307#D8

электронным управлением Caterpillar C9 с рабочим объемом 8,8 л:

- Система электронного впрыска топлива:
 - повышает мощность двигателя;
 - обеспечивает максимальную топливную экономичность;
 - снижает выброс загрязняющих веществ в атмосферу;
 - бесшумная и более надежная, имеющая меньшее число движущихся частей; не требующая регулировки;
 - обеспечивает оптимальную работу топливных форсунок;
 - обеспечивает более эффективное, чистое сгорание топлива; дает возможность регулировать давление впрыска топлива независимо от частоты вращения коленчатого вала двигателя.
- Электронные блоки управления:
 - соответствуют стандарту ISO J1939 на сеть бортовых контроллеров связи;
 - обеспечивают контроль за работой двигателя;
 - позволяют наращивать возможности в соответствии с действующей технологией по числу каналов передачи данных, оперативной памяти, вычислительной мощности, числу входов/выходов.
- Электронная система технической поддержки:
 - информирует технический персонал о необходимом инструменте для обслуживания системы управления двигателя.

Cover Photo: HW-040307#13A

ПРИ СОЗДАНИИ МАШИНЫ БЫЛИ ИСПОЛЬЗОВАНЫ НЕКОТОРЫЕ ИЗ НИЖЕПЕРЕЧИСЛЕННЫХ ПАТЕНТОВ, ЗАЩИЩЕННЫХ В США ИЛИ ДРУГИХ СТРАНАХ: 3,299,786; 3,450,011; 3,541,931; 3,779,661; 3,959,977; 4,073,592; 4,136,993; 4,226,917; 4,343,513; 4,360,293; D-266,850; 853,607; 861,819; 954,773; 406,787; 1,147,187; 133,220; D-512,249; 4,717,282; 4,457,645; C-1,110,893; C-1,191,044; 12,890-1-0010; 5,061,115; 7,509,187; 7,509,615; 5,102,267; 5,101,360; 4,954,019; 4,984,639; 5,190,397; 5,209,602; 0,518,535; 2,067,126; 494,257; 69,031,836.7-08; 2,069,516; 5,924,817.

Корпорация GOMACO оставляет за собой право усовершенствовать конструкцию, использовать более совершенные материалы и/или вносить изменения в технические характеристики машины без объявления и объяснения причин, вызвавших эти изменения.

© 2003 GOMACO Corporation Order #0405-0A10349 Russian

Worldwide Headquarters

GOMACO Corporation
GOMACO International
119 East Highway 175, PO Box 151
Ida Grove, IA USA 51445
Ph: 712-364-3347 Fax: 712.364.3986
International Fax: 712.364.4717
E-mail: info@gomaco.com

GOMACO International Ltd.
769 Buckingham Avenue
Trading Estate, Slough
SL1 4NL Berkshire, England
Ph: 44-1753-821926
Fax: 44.1753.693093

Официальный представитель
корпорации GOMACO International
в Российской Федерации и СНГ
АО «КвинтМАДИ»
141580 Московская обл.,
Солнечногорский р-н,
пос. Черная грязь,
полигон МАДИ, корпус БД

тел. +7 095 9166050, 9166509,
9166511
факс: +7 095 9166051, 9166092
E-mail: info@lonmadi.ru
ponomarev@lonmadi.ru
shevelev@lonmadi.ru
Интернет: www.lonmadi.ru



Мировой лидер в технологии укладки бетона

Вы можете всегда найти нас в Интернете по адресу <http://www.gomaco.com/Resources/newgengh2800.html>