

БЕТОНОУКЛАДЧИК СО
СКОЛЬЗЯЩИМИ
ФОРМАМИ GT-3200



GOMACO

Мировой лидер в создании техники для укладки бетона

GOMACO

- Компактность и легкость транспортирования
- Простота управления
- Уникальная обзорность
- Энергонасыщенность большая, чем у любой машины этого класса
- Оригинальная конструкция GOMACO загрузочного винта и высокопроизводительного перегрузочного ленточного конвейера
- Скользящие формы, позволяющие устраивать бетонные полосы радиусом 610 мм



CG-049915#13



CG-128701#A-5



CG-129804#5
CG-109702#17



ЭКОНОМИЧНЫЙ ВЫБОР

GT-3200

- Запатентованная конструкция рабочих органов для профилирования основания и укладки бетона
- Несколько функций фрезерного профилировщика основания
- Телескопическая рама
- Электронная система выдерживания заданного курса движения и стабилизации рамы машины в пространстве
- Полноприводное гусеничного шасси
- Быстро отсоединяемые скользящая форма и загрузочная воронка
- Легкость очистки машины от бетонной смеси
- Безопасность конструкции

CG-089801#F23A-24



CG-069815#F13A-14



DCP00437.TIFFDIGITAL
CG-108613#6A



..Более универсальный..Более вместимый..Б

СЕТЕВОЙ КОНТРОЛЛЕР

Бетоноукладчик GT-3200 оснащен легким в управлении сетевым контроллером для электронного контроля за рулевым управлением, выдерживанием заданных уклонов и качеством укладки бетона.

С помощью сетевого контроллера можно дистанционно управлять всеми механизмами машины, включая приводом вибраторов, загрузочного винта и фрезерного профилирующего рабочего органа. Эта удобная для пользователя система управления доказала свою эффективность при кнопочном управлении машиной, устранении неисправностей и при текущем контроле за процессом укладки бетона.

Смонтированный на панели управления экран позволяет машинисту наблюдать за сигналами, поступающими от щуповых преобразователей курса и уклонов машины, а также управляющими сигналами, воздействующими на систему рулевого управления и стабилизации рамы машины в пространстве.

Сетевой контроллер используется для автоматического выдерживания заданной траектории движения рабочих органов на малых радиусах поворота. На бетоноукладчике GT-3200 установлены два преобразователя заданного курса. При входе в поворот бетоноукладчика машинист с помощью тумблера переключается с преобразователя 1, расположенного перед скользящей формой, на преобразователь 2, находящийся впереди в контакте с копиром.



CG-079609#15



CG-129603#20

**ВЫСОКОПРОИЗВОДИТЕЛЬН
ЫЙ ЛЕНТОЧНЫЙ КОНВЕЙЕР**



EG-119701#22

**ЗАГРУЗОЧНЫЙ
ВИНТ КОНСТРУКЦИИ
КОРПОРАЦИИ
GOMACO**

**ЛЕГКАЯ
ОЧИСТКА
МАШИНЫ
ОТ
БЕТОННОЙ
СМЕСИ**



CG-059603#24

- На бетоноукладчике GT-3200 установлен дизельный двигатель Cummins мощностью 68,6 кВт, большей, чем на любой другой машине этого класса. Скользящие формы позволяют устраивать бетонные полосы радиусом 610 мм. Бетоноукладчик со скользящими формами может стать хорошей альтернативой при устройстве автостоянок и реализации других небольших строительных проектов.
- Полноприводное гусеничное шасси бетоноукладчика GT-3200 обеспечивает регулируемую рабочую скорость до 7,93 м/мин и переменную транспортную – до 14,63 м/мин.
- На бетоноукладчике GT-3200 is установлен фрезерный рабочий орган с непосредственным приводом от гидросистемы с замкнутой циркулирующей рабочей жидкостью. Гидросистема, по сравнению с системой с разомкнутой циркуляцией, обеспечивает больший крутящий момент, передачу большей мощности, на 67% больше скорость фрезерования и требует меньших затрат на техническое обслуживание. Непосредственный привод исключает необходимость технического обслуживания цепной передачи.
- Бетоноукладчик GT-3200 оснащен уникальной системой гидравлического подъема и выноса в сторону фрезерного рабочего органа и скользящей формы, что сокращает затраты ручного труда при бетонировании полос вплоть до препятствий или канализационных отверстий.
- Бетоноукладчик GT-3200 имеет телескопическую раму, которая с помощью гидропривода позволяет перемещать на 914 мм в сторону правую гусеничную опору. Бетоноукладчик GT-3200 может укладывать монолитную бетонную полосу шириной до 1,52 м и вместе с конвейером устраивать в скользящих формах стандартные разделительные барьеры и паралеты.
- С помощью бетоноукладчика можно устраивать монолитный бордюр с водосточным желобом шириной до 914 мм. Боковые выглаживающие поверхности скользящей формы выполнены из нержавеющей стали и обеспечивают превосходную отделку поверхности бетона. Быстросменные скользящие формы позволяют легко и быстро менять профиль укладываемого бетона.
- Винтовая загрузочная система или высокопроизводительный ленточный конвейер длиной 4,11 м обеспечивают быструю и эффективную перегрузку бетонной смеси из автобетоносмесителей в скользящую форму.

олее производительный.. Более мобильный..

- Загрузочная воронка достаточной вместимости обеспечивает укладку бетона при движении машины по радиусу без перерыва на дозаправку смеси из автобетоносмесителя. Воронка оборудована двумя гидравлическими вибраторами для уплотнения смеси. Быстро отсоединяемая конструкция воронки позволяет быстро заменять воронку на новую для работы со скользящей формой шириной более 660 мм.
- Расположенная сбоку площадка машиниста обеспечивает прекрасную обзорность зоны укладки бетона. Площадка позволяет машинисту наблюдать за процессом перегрузки смеси из автобетоносмесителя и подачи ее в загрузочную воронку скользящей формы. Машинист имеет прекрасную возможность наблюдать за укладываемым слоем бетона в процессе ручного управления сетевым контроллером. Простой в управлении сетевой контроллер связан с системой электронного выдерживания заданных уклонов и курса движения машины. С помощью сетевого контроллера можно дистанционно управлять всеми механизмами машины.
- При использовании пневмоколесных движителей значительно повышается мобильность машины в результате повышения транспортной скорости до 26,2 м/мин. Компактность, малая масса и высокая маневренность бетоноукладчика GT-3200 позволяют легко перемещать машину с одной строительной площадки на другую. Бетоноукладчик GT-3200 вместе со скользящей формой можно погрузить на стандартный трейлер и перевозить его с соблюдением всех правил дорожного движения.
- Бетоноукладчик GT-3200 легко очистить от остатков бетонной смеси с помощью водяной системы высокого или низкого давления, установленной на машине вместе с водяным баком вместимостью 189,3 л. На бетоноукладчике с загрузочным винтом имеется специальная фиксируемая дверца для доступа к загрузочной воронке для ее промывки.
- Конструкция бетоноукладчика GT-3200 гарантирует длительную, надежную работу машины и ее безопасное техническое обслуживание. В местах оперативного управления машиной находятся кнопки аварийной остановки бетоноукладчика - на рабочей панели управления, на правом углу капота двигателя и на передней гусеничной опоре. Безопасность обеспечивается также высокопрочными ограждениями гусениц, предупредительными надписями и информацией по технике безопасности в инструкции по эксплуатации машины.



CG-109703#13A

ЗАПАТЕНТОВАННАЯ КОНСТРУКЦИЯ РАБОЧИХ ОРГАНОВ

Запатентованная конструкция рабочих органов бетоноукладчика GT-3200 обеспечивает точное профилирование основания и минимальные потери бетона при укладке. Универсальный бетоноукладчик GT-3200 можно оборудовать секционным фрезерным рабочим органом, который с помощью гидропривода выносится в сторону и поднимается для преодоления возможных препятствий. Это позволяет укладывать бетон непосредственно до препятствия.

ПРЕВОСХОДНАЯ МАНЕВРЕННОСТЬ МАШИНЫ



CG-049701#6

На бетоноукладчике установлена уникальная система поворота передней гусеницы, с помощью которой гусеницу можно поворачивать на 800 в каждую сторону без использования гидроцилиндров. Это обеспечивает превосходную маневренность машины и возможность ее работы на малых радиусах поворота.



CG-069610#3

ВЫСОКАЯ МОБИЛЬНОСТЬ МАШИНЫ

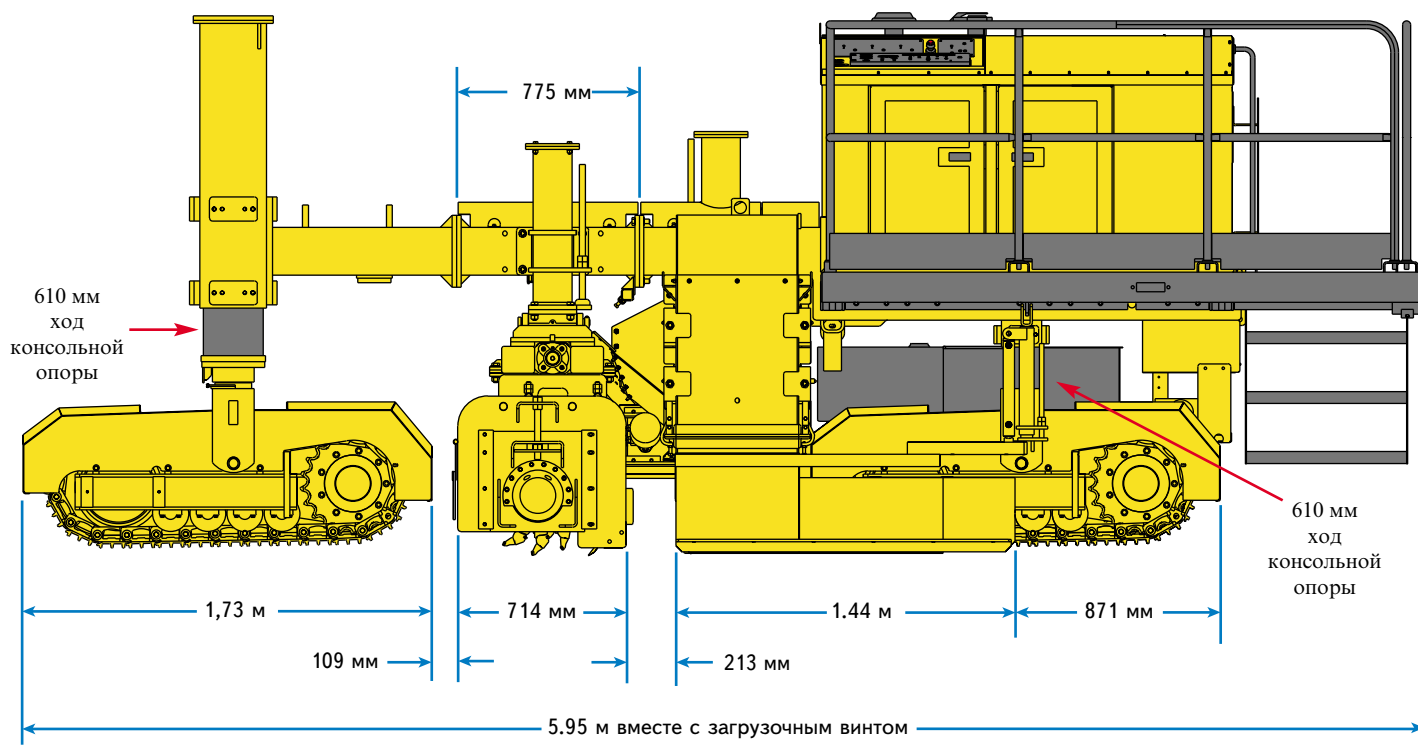
Большого уважения заслуживает высокая мобильность машины при ее перемещении с одного места работы на другое, которая обеспечивается малыми транспортными габаритами и превосходной маневренностью бетоноукладчика.

ТЕХНОЛОГИЯ ПРОИЗВОДСТВА КОРПОРАЦИИ GOMACO ОБЕСПЕЧИВАЕТ РЕШЕНИЕ ВОПРОСА УСТРОЙСТВА БОРДЮРА И ВОДОСТОЧНОГО ЖЕЛОБА

Лидирующую роль фирмы в промышленности определяет уровень технологии производства. Наша приверженность к постоянному исследованию и развитию гарантирует, что Вы получаете в свои руки новейшие методы и устройства для выполнения своей задачи. Корпорация GOMACO с помощью высококвалифицированного персонала обеспечивает высокое качество и современный уровень производства машин. Бетоноукладчик GT-3200 отвечает самым последним требованиям работы на строительной площадке. Контроль качества на этапе проектирования и изготовления машин обеспечивает превосходное выполнение бетоноукладочных работ при соблюдении стандартов безопасности.

Одной из причин «предпочтительности» продукции корпорации GOMACO являются ее капиталовложения в производство. Они позволили компьютеризировать весь процесс создания лучших в мире машин для укладки бетона в скользящих формах, начиная от автоматизированного проектирования и кончая автоматизированной обработкой сырья.

Продукция корпорации GOMACO отличается неповторимо высоким качеством изделий в промышленности. Задача производственной бригады корпорации GOMACO - обеспечить Вас высококачественным оборудованием для укладки бетона, которым Вы могли бы гордиться. Более чем 35-летний опыт производства и удовлетворения потребностей покупателя являются фундаментом для наших дальнейших инновационных решений в двадцать первом веке.

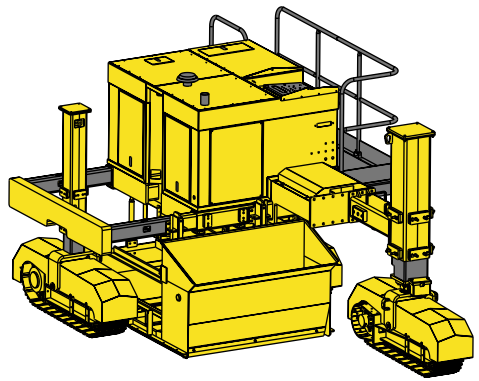
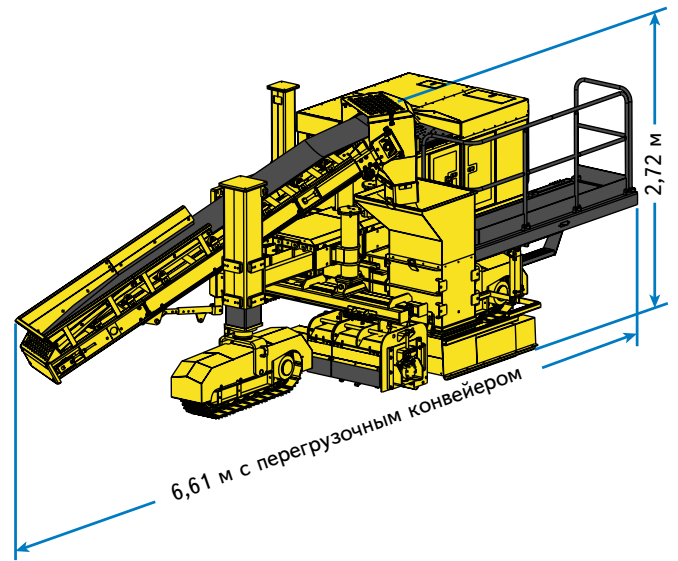
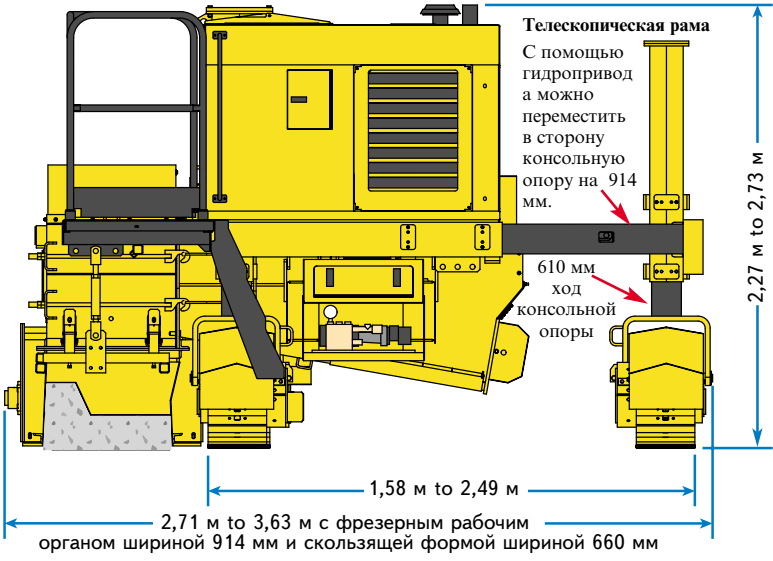
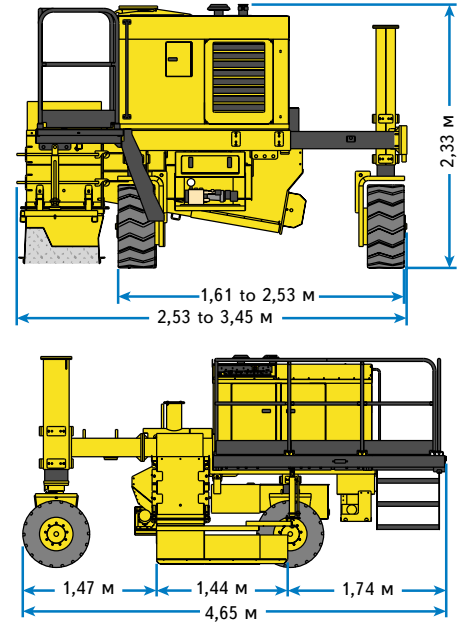
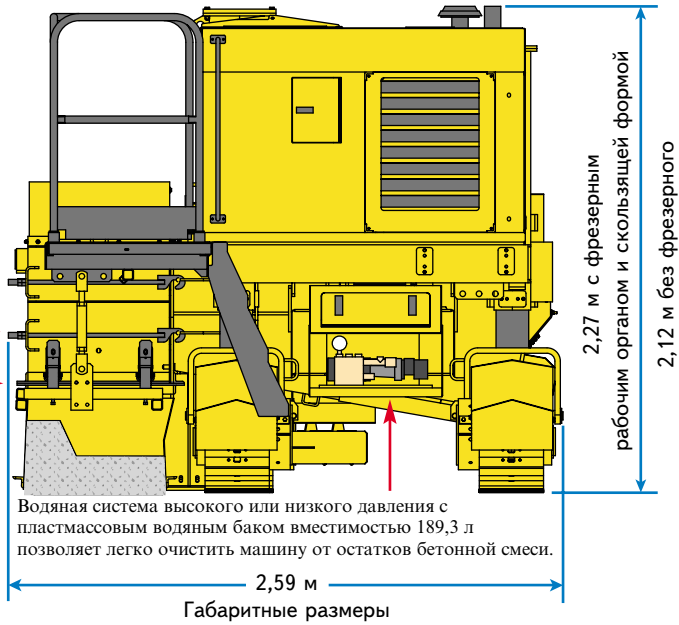


Быстро отсоединяемая загрузочная воронка

Быстро отсоединяемая конструкция GOMACO позволяет легко заменять загрузочную воронку при использовании скользящей формы шириной более 600 мм.

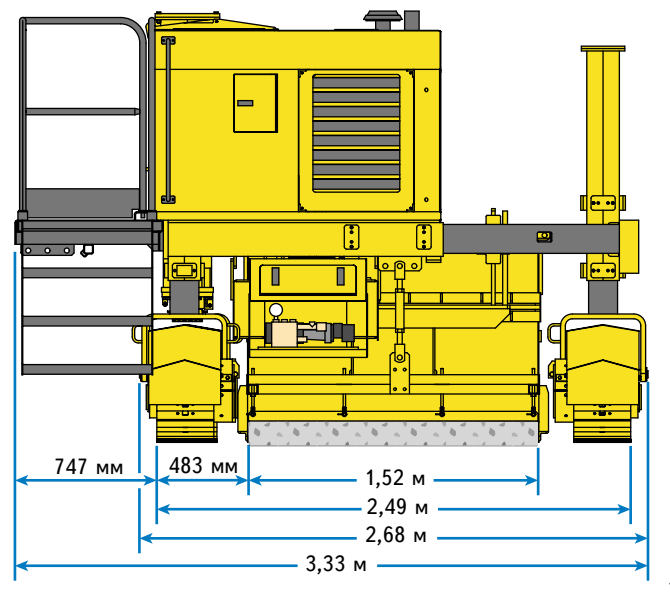
Быстро отсоединяемая скользящая форма

Быстро отсоединяемая конструкция GOMACO позволяет легко заменять скользящие формы. Одну загрузочную воронку можно приспособить для работы со скользящими формами шириной до 660 мм.



Возможность устройства широких бетонных полос повышает универсальность машины

Бетоноукладчик GT-3200 можно использовать для устройства тротуаров или любых других дорожных покрытий шириной до 1,52 м. С помощью гидравлически выдвигаемой секции телескопической рамы перемещают консольную опору на 914 мм в сторону и между гусеницами устанавливают скользящую форму для устройства монолитной широкой полосы бетонного покрытия. При этом для увеличения ширины укладываемой полосы бетона потребуются дополнительные приспособления.



ТЕХНИЧЕСКАЯ ХАРАКТЕРИСТИКА БЕТОНОУКЛАДЧИКА СО СКОЛЬЗЯЩИМИ ФОРМАМИ GT-3200

ДВИГАТЕЛЬ

Тип: Дизельный двигатель Cummins с турбонаддувом.
Мощность: 68,6 кВт при частоте вращения 2100 1/мин.

ЭКСПЛУАТАЦИОННЫЕ ЕМКОСТИ

Вместимость топливного бака: 151,4 л.
Вместимость гидробака рабочей жидкости: 265 л.

ГИДРАВЛИЧЕСКАЯ СИСТЕМА

Насосы: Основной насос и разгруженный насос для управления подъемом.
Система охлаждения рабочей жидкости: Высокопроизводительный воздушный охладитель и гидробак с внутренним перемешиванием рабочей жидкости.
Очистка рабочей жидкости: Магистральный фильтр с тонкостью фильтрации 25 мкм, фильтр в системе подъема с тонкостью фильтрации 20 мкм и 100-проволочный сетчатый фильтр многократного использования с магнитным уловителем металлических продуктов износа.

ВИБРАТОРЫ

Тип: Гидравлические вибраторы с регулируемой частотой и независимым управлением.
Количество: Два гидравлических контура управления и два вибратора в сборе.
Возможна установка двух дополнительных вибраторов.

СКОЛЬЗЯЩАЯ ФОРМА

Для устройства бордюра и водосточного желоба шириной до 914 мм.

Минимальный радиус бордюра и водосточного желоба: 610 мм.

По отдельному заказу возможна поставка сменных скользящих форм для укладки широких бетонных полос

СИСТЕМА АВТОМАТИЧЕСКОГО УПРАВЛЕНИЯ

Тип: Электрогидравлическая.
Управление: С помощью легкого в управлении сетевого контроллера корпорации GOMACO обеспечивается электронный контроль за рулевым управлением, выдерживанием заданных уклонов и качеством укладки бетона.
Система контроля: Смонтированный на панели управления экран позволяет

машинисту наблюдать за сигналами, поступающими от щуповых преобразователей курса и уклонов машины, и управляющими сигналами, воздействующими на систему рулевого управления и стабилизации рамы машины в пространстве.

РАБОЧАЯ ПЛОЩАДКА МАШИНИСТА

Смонтированная сбоку машины рабочая площадка длиной 2,54 м и шириной 762 мм обеспечивает машинисту прекрасную обзорность зоны укладки бетона.

ЗАГРУЗОЧНЫЙ ВИНТ

Длина винта: 1,78 м.
Диаметр винта: 356 мм.
Винт с защитным противозносным покрытием приводится во вращение с помощью гидромотора.
Загрузочная воронка обеспечивает достаточный запас бетонной смеси при укладке полосы по радиусу.

ПЕРЕГРУЗОЧНЫЙ КОНВЕЙЕР (поставляется по специальному заказу)

Тип: Реверсивный с гидроприводом и приемным бункером. Шарнирная подвеска с гидравлическим подъемом на высоту 305 мм.
Длина: 4,11 (3,66) м между осями барабанов.
Ширина ленты: 508 мм.
Скорость ленты: Регулируемая до 68,9 м/мин.
Очистка ленты: С помощью отдельных подружженных скребков. Используются не требующие технического обслуживания и смазки, самоочищающиеся опорные ролики.

ДОПОЛНИТЕЛЬНЫЙ ФРЕЗЕРНЫЙ РАБОЧИЙ ОРГАН ДЛЯ ПРОФИЛИРОВАНИЯ ОСНОВАНИЯ

(поставляется по специальному заказу)
Диаметр фрезы: 508 мм.
Направление вращения фрезы: Снизу-вверх.
Ширина: 610 мм с возможностью установки секционного фрезерного рабочего органа с уширителями длиной 305 и 457 мм.
Максимальная ширина обрабатываемой полосы основания 1067 мм.
При установке на бетоноукладчик GT-3200 фрезерного рабочего органа потребуется дополнительная секция рамы длиной 775 мм
Вертикальное и боковое перемещение фрезерного рабочего органа: С помощью гидропривода на 356 мм по вертикали и в сторону на 914 мм.

ВОДЯНАЯ СИСТЕМА (поставляется по специальному заказу)

Тип: Система высокого или низкого давления с пластмассовым баком вместимостью 189,3 л.

СИСТЕМА РУЛЕВОГО УПРАВЛЕНИЯ

Тип: Гидравлическая система поворота передней гусеницы на 80° в каждую сторону.

ТРЕХОПОРНОЕ ГУСЕНИЧНОЕ ШАССИ

Тип: Три гусеничных движителя с гидроприводом и встроеными планетарными редукторами.
Габаритная длина гусеницы: 1,56 м.
Длина между осями ведущей и натяжной звездочки: 1029 мм.
Дополнительные траки: Сменные резиновые.
Ширина трака: 300 мм.
Передаточное число редуктора: 36,6.
Рабочая скорость: Регулируемая до 7,92 м/мин. Транспортная скорость изменяется в пределах от 0 до 14,63 м/мин.
Боковое перемещение правой задней консольной гусеничной опоры: С помощью выдвижения телескопической секции рамы на 914 мм.

Поставляемые по специальному заказу пневмоколесные движители: Бетоноукладчик GT-3200 можно оснастить трехопорным пневмоколесным шасси. Возможна поставка шин с наполнителем.

РАЗМЕРЫ (габаритные и рабочие)

Общая длина: 5,95 м.
Общая длина без фрезерного рабочего органа: 5,17 м.
Общая высота: 2,27 м.
Общая высота без скользящей формы и фрезерного рабочего органа: 2,12 м.
Общая ширина: 2,59 м.

МАССА (приблизительная), кг
6804 кг. При установке скользящей формы, вибраторов и фрезерного рабочего органа длиной 1067 мм с системой гидравлического выноса и вертикального перемещения масса машины повышается до 8165 кг. Масса машины в значительной степени зависит от размеров скользящей формы.
Возможна поставка другого дополнительного оборудования в соответствии с пожеланиями заказчика, чтобы можно было приспособить машину к конкретным условиям работы.



Мировой лидер в создании техники для укладки бетона

Cover Photo: CG-129803#20

ИЗГОТОВЛЕНА В СООТВЕТСТВИИ СО СЛЕДУЮЩИМИ ОДНИМ ИЛИ НЕСКОЛЬКИМИ ЗАЯВЛЕННЫМИ АМЕРИКАНСКИМИ И ДРУГИМИ ИНОСТРАННЫМИ ПАТЕНТАМИ: 3,299,786; 3,450,011; 3,541,931; 3,779,661; 3,959,977; 4,073,592; 4,136,993; 4,226,917; 4,343,513; 4,360,293; D-266,850; 853,607; 861,819; 954,773; 406,787; 1,147,187; 133,220; D-512,249; 4,717,282; 4,457,645; C-1,110,893; C-1,191,044; 12,890-1-0010; 5,061,115; 7,509,187; 7,509,615; 5,102,267; 5,101,360; 4,954,019; 4,984,639; 5,190,397; 5,209,602; 0,518,535; 2,067,126; 494,257; 69,031,836.7-08; 2,069,516; 5,924,817.

Корпорация GOMACO оставляет за собой право усовершенствовать конструкцию, использовать более совершенные материалы и/или вносить изменения в технические характеристики машины без объявления и объяснения причин, вызвавших эти изменения.

Printed in U.S.A. © 2000 (2 AP) GOMACO Corporation Order #0400-0A10440

Worldwide Headquarters

GOMACO Corporation
GOMACO International
119 East Highway 175, PO Box 151
Ida Grove, IA USA 51445
Ph: 712-364-3347
Fax: 712.364.3986
E-mail: info@gomaco.com

GOMACO International Ltd.
769 Buckingham Avenue
Trading Estate, Slough
SL1 4NL Berkshire, England
Ph: 44-1753-821926
Fax: 44.1753.693093

Официальный представитель
корпорации GOMACO International
в Российской Федерации и СНГ
АО «КвинтМАДИ»
141580 Московская обл.,
Солнечногорский р-н,
пос. Черная грязь,
полигон МАДИ, корпус БД

тел. +7 095 9166050, 9166509,
9166511
факс: +7 095 9166051, 9166092
E-mail: info@lonmadi.ru
ponomarev@lonmadi.ru
shevelev@lonmadi.ru
Интернет: www.lonmadi.ru

Вы можете всегда найти нас в Интернете по адресу <http://www.gomaco.com/Resources/gt3200.html>