

БЕТОНОРАСПРЕДЕЛИТЕЛЬ

PS-2600



GOMACO

Мировой лидер в создании техники для укладки бетона

ВЫСОКАЯ ПРОИЗВОДИТЕЛЬНОСТЬ ПРИ ПЕРЕГРУЗКЕ СМЕСИ ИЗ ТРАНСПОРТНЫХ СРЕДСТВ И РАСПРЕДЕЛЕНИИ ЕЕ ПО ШИРИНЕ СТРОЯЩЕГОСЯ ПОКРЫТИЯ

- Бетонораспределитель GOMACO PS-2600 обеспечивает максимальную производительность при распределении цементобетонной смеси, поступающей с цементобетонного завода.
- Прочный и долговечный перегрузочный конвейер шириной 1,52 м конструкции корпорации GOMACO позволяет принимать смесь из автосамосвалов с задней разгрузкой кузова.
- Привод конвейера длиной 7,62 м обеспечивает скорость ленты около 152,4 м/мин, что позволяет быстро перегружать смесь из транспортных средств на основание.
- С помощью отражателя изменяется направление потока бетонной смеси, поступающей с ленты конвейера на основание.
- Перегрузочный конвейер состоит из двух шарнирно соединенных секций, одна из которых может с помощью гидропривода



Модульная телескопическая рама позволяет регулировать ширину слоя распределения смеси

Уникальная телескопическая рама на левой стороне бетонораспределителя PS-2600 может выдвигаться на 1,98 м. С помощью бетонораспределителя PS-2600 можно распределять бетонную смесь на ширину от 3,66 до 9,75 м.

Блок двигателя, топливный бак и гидробак для рабочей жидкости

На бетонораспределителе PS-2600 в специальном блоке установлен дизельный двигатель с турбонаддувом Caterpillar мощностью 171,6 кВт, что облегчает доступ к местам его технического обслуживания. Топливный бак вместимостью 393,7 л и гидробак для рабочей жидкости вместимостью 768,4 л расположены на опорах независимо от основной рамы машины.

- опускаться и подниматься для пропуска транспортных средств под разгрузку смеси.
- Симметричная конструкция перегрузочного конвейера позволяет устанавливать его с правой или левой стороны машины в зависимости от схемы организации работы транспортных средств для перевозки бетонной смеси.
- Бетонную смесь можно распределять на ширину до 9,75 м с помощью двухсекционного реверсивного винтового рабочего органа диаметром 508 мм.
- Боковые скользящие формы с независимым от давления регулированием обеспечивают распределение смеси слоем толщиной до 483 мм и формирование боковых кромок покрытия.
- Сетевой контроллер корпорации GOMACO используется для электронного контроля за

- рулевым управлением, выдерживанием заданных уклонов и качеством распределения бетонной смеси. Щуповые преобразователи курса и уклона, установленные на бетонораспределителе, работают также, как и на бетоноукладчике со скользящими формами. С помощью сетевого контроллера можно управлять бортовым поворотом машины на 360°.
- Использование двухгусеничного бетонораспределителя PS-2600 для распределения бетонной смеси перед бетоноукладчиком со скользящими формами помогает обеспечить высокую производительность устройства бетонного покрытия и улучшить качество его поверхности.

Конструкция машины, обеспечивающая безопасность

Конструкция машин и оборудования корпорации GOMACO обеспечивает их надежную и безопасную эксплуатацию в течение многих лет. На бетонораспределителе PS-2600 установлены пять аварийных выключателей: один на консоли управления машиниста и по одному на каждом углу машины. Четыре аварийных выключателя по углам машины доступны для включения человеком, находящимся на уровне земли.

Безопасность обеспечивается прекрасной обзорностью машины, а также звуковым сигналом заднего хода машины; звуковыми сигналами, предупреждающими о подъеме и опускании секции ленточного конвейера для пропуска транспортных средств на разгрузку смеси; высокопрочными ограждениями гусениц; предупредительными надписями и информацией по технике безопасности в инструкции по эксплуатации машины.



Революционная система управления бетонораспределителя PS-2600 отличается простотой, удобством технического обслуживания, надежностью, экономической эффективностью и возможностью уже сейчас использовать технологию будущего.



Низкопрофильный капот двигателя бетонораспределителя PS-2600 обеспечивает прекрасную обзорность зоны сзади машины, что позволяет машинисту полностью сохранять контроль за процессом распределения бетонной смеси.



Бетонораспределитель PS-2600 оборудован разгруженными от бокового давления скользящими формами, позволяющими распределять бетонную смесь слоем толщиной до 483 мм.



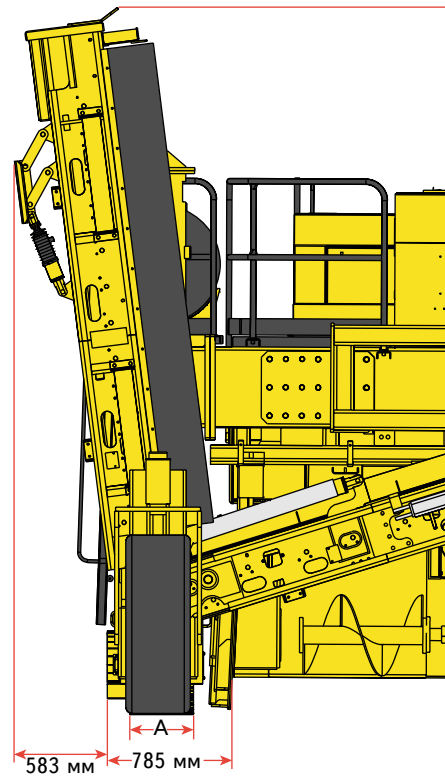
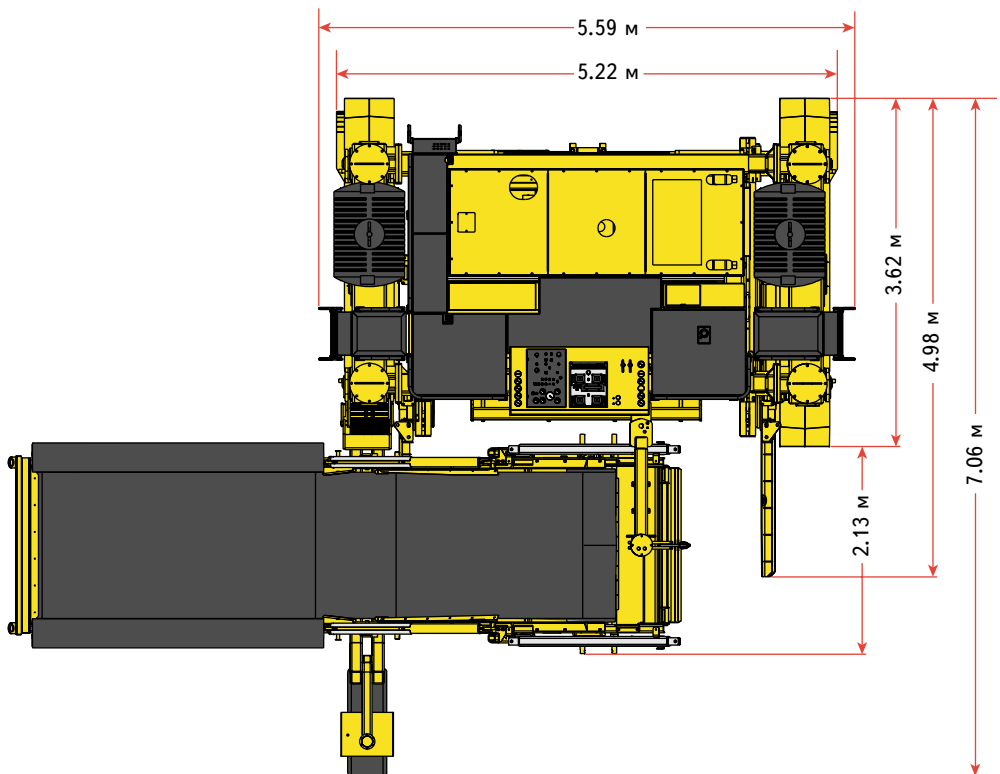
Комплект бетоноукладочных машин корпорации GOMACO показал прекрасные результаты при устройстве бетонного покрытия в Индиане. За бетонораспределителем PS-2600 или бетоноукладчик со скользящими формами GP-2600 и машина Т/С-600 для образования шероховатости на поверхности покрытия и распределения пленкообразующих материалов. Перегрузочный конвейер был установлен на левой, по ходу движения, стороне бетонораспределителя.



ВЫСОКАЯ ПРОИЗВОДИТЕЛЬНОСТЬ ПЕРЕГРУЗКИ И РАСПРЕДЕЛЕНИЯ

Рама перегрузочной машины состоит из двух секций, которые поднимают и опускают материал под разгрузку. Время подъема - 8 с, а опускания - 8 с, что обеспечивает высокую производительность при перегрузке и распределении бетона.

Конструкция перегрузочной рамы позволяет, в зависимости от необходимости, использовать автосамосвалы, установленные с другой боковой стороны.



- A. 400 мм
- B. 400 мм
- C. 243 мм
- D. 434 мм

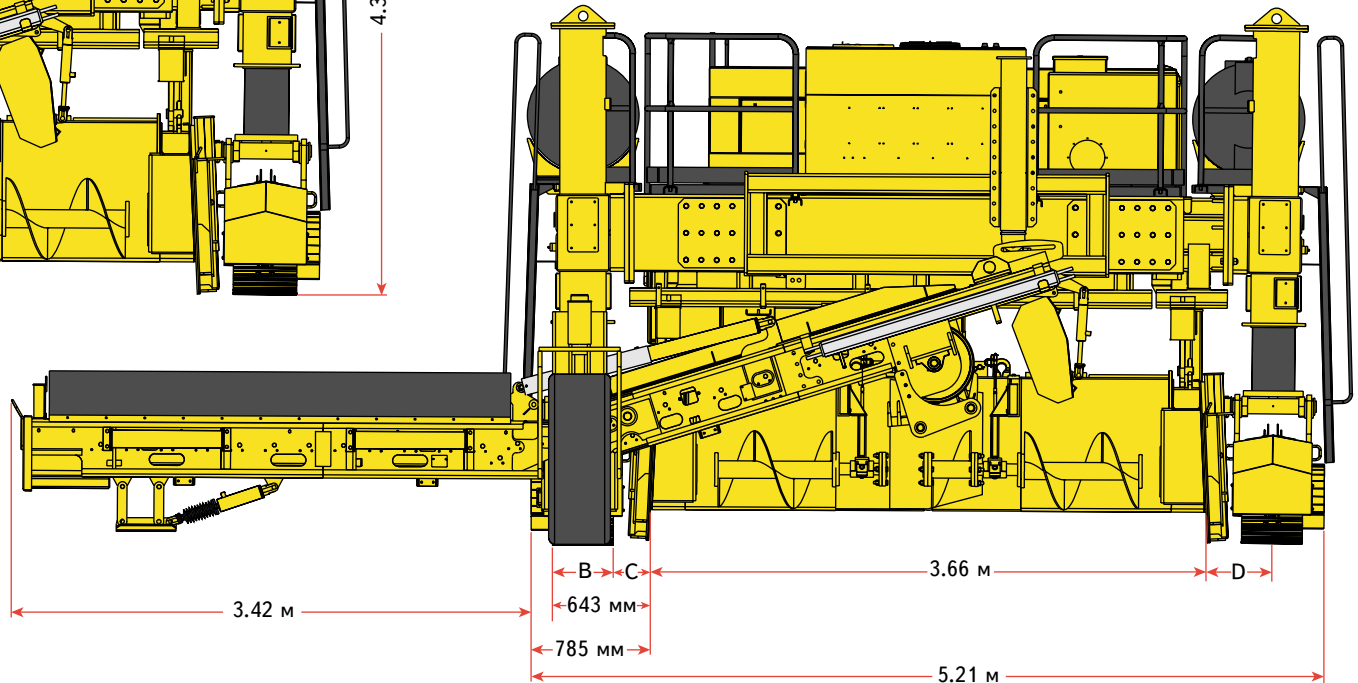
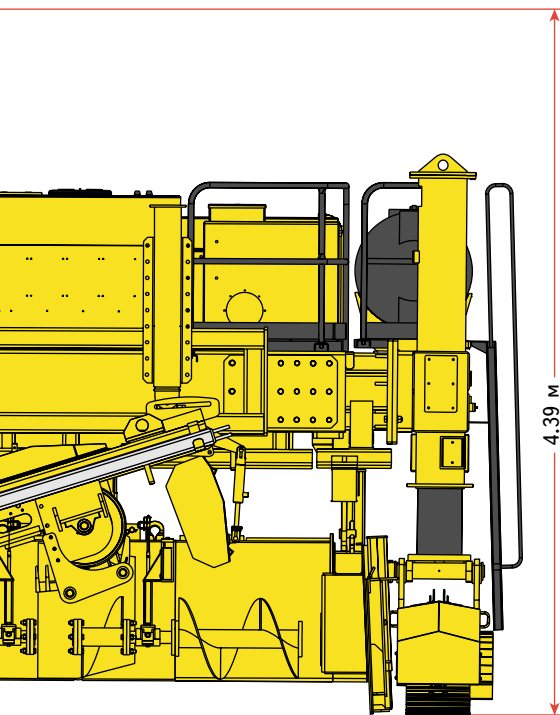
ПРОИЗВОДИТЕЛЬНОСТЬ РАСПРЕДЕЛЕНИЯ БЕТОННОЙ СМЕСИ

...о конвейера машины PS-2600
...кций, одну из которых можно
...ть для пропуска автосамосвалов
...подъема секции оставляет всего
...6 с, что позволяет обеспечить
...ельность машины при перегрузке
...онной смеси.

...рузочного конвейера PS-2600
...мности от организации движения
...танавливать его на одной или
...оне машины.



С помощью бетонораспределителя PS-2600 была достигнута высокая производительность при устройстве бетонного покрытия в Нью-Йорке. Машина PS-2600 использовалась для распределения бетонной смеси шириной 7,32 м на основание с установленными каркасами штырей для поперечных швов. В соответствии с проектом организации работ перегрузочный конвейер был установлен на правой, по ходу движения, стороне бетонораспределителя.



Быстро...Аккуратно...Эффективно

Перегрузочный конвейер конструкции GOMACO обеспечивает быструю, аккуратную и эффективную перегрузку бетонной смеси из транспортных средств на основание. Лента конвейера шириной 1,52 м приводится в движение со скоростью до 150 м/мин с помощью гидромотора. Общая длина ленты конвейера составляет 7,62 м, а длина рамы между осями барабанов – 5,87 м.



Колесо, установленное на конвейере, сохраняет положение ленты при подъеме и опускании секции рамы для пропуска автосамосвалов.



Бетонораспределитель PS-2600 может принимать автосамосвалы с задней разгрузкой и автобетоносмесители как спереди, так и сзади перегрузочного конвейера, что позволяет выгружать бетонную смесь на ленту конвейера одновременно из двух транспортных средств.



С помощью двухсекционного винтового рабочего органа диаметром 508 мм с приводом от реверсивных гидромоторов осуществляется быстрое и аккуратное распределение бетонной смеси по ширине строящегося покрытия.



С помощью отражателя можно изменять направление потока бетонной смеси, поступающей с ленты конвейера на основание.



Уникальная телескопическая секция длиной 1,98 м на левой стороне рамы машины позволяет приспособить бетонораспределитель для работы с переменной шириной укладываемой полосы.



Бетонораспределитель PS-2600 оснащен профилирующим рабочим органом шириной 7,32 м, который включает в себя центральную регулируемую вставку. Дополнительные секции позволяют увеличить ширину полосы распределяемой бетонной смеси.



Комплект бетоноукладочных машин корпорации GOMACO, состоящий из бетонораспределителя PS-2600, бетоноукладчика со скользящими формами GP-2600 и машины Т/С-600 для образования шероховатости на поверхности покрытия и распределения пленкообразующих материалов, обеспечивает высокую производительность работ и прекрасное качество поверхности укладываемого покрытия.



Бетонораспределитель PS-2600 использовался для распределения бетонной смеси на основание при устройстве армированного дорожного покрытия.

ТЕХНИЧЕСКАЯ ХАРАКТЕРИСТИКА БЕТОНОРАСПРЕДЕЛИТЕЛЯ PS-2600

ДВИГАТЕЛЬ

Тип: Шестицилиндровый дизельный двигатель с турбонаддувом Caterpillar 3126B.

Мощность: 171,6 кВт при частоте вращения 2200 1/мин.

Расход топлива: 40,1 л/час при мощности 166,4 кВт.

ЭКСПЛУАТАЦИОННЫЕ ЕМКОСТИ

Топливный бак вместимостью 389,9 л.

Гидробак рабочей жидкости вместимостью 772,2 л.

СИСТЕМА АВТОМАТИЧЕСКОГО УПРАВЛЕНИЯ

Тип: Электрогидравлическая.

Управление: С помощью сетевого контроллера корпорации GOMACO обеспечивается электронный контроль за рулевым управлением, выдерживанием заданных уклонов и качеством распределения бетонной смеси.

ТЕЛЕСКОПИЧЕСКАЯ СЕКЦИЯ РАМЫ

Расположена с левой стороны машины и выдвигается на ширину до 1,98 м.

ГИДРАВЛИЧЕСКАЯ СИСТЕМА ГИДРОПРИВОД ГУСЕНИЧНЫХ ДВИЖИТЕЛЕЙ

Насос: Сдвоенный насос с замкнутой циркуляцией рабочей жидкости и общей подачей 109,8 л/мин.

ГИДРОПРИВОД ВИНТОВОГО РАБОЧЕГО ОРГАНА

Насосы: Два лопастных насоса с разомкнутой циркуляцией рабочей жидкости и подачей 85,6 л/мин каждый, обеспечивающие общую подачу 171,1 л/мин.

ГИДРОПРИВОД ПОДЪЕМА/ОПУСКАНИЯ РАМЫ МАШИНЫ

Насос: Разгруженный насос с разомкнутой циркуляцией рабочей жидкости и подачей 108,3 л/мин.

ГИДРОПРИВОД КОНВЕЙЕРА

Насос: Насос с замкнутой циркуляцией рабочей жидкости и подачей 146,1 л/мин.

СИСТЕМА ОХЛАЖДЕНИЯ РАБОЧЕЙ ЖИДКОСТИ

Стационный теплообменник с вентилятором для охлаждения рабочей жидкости в гидравлических контурах привода конвейера, гусеничных движителей и винтового рабочего органа.

ОЧИСТКА РАБОЧЕЙ ЖИДКОСТИ

Два магистральных фильтра с тонкостью фильтрации 10 мкм и предохранительными

гидроклапанами на 172,5 кПа. Три 100-проволочных сетчатых фильтра с предохранительными гидроклапанами на 20,7 кПа и один фильтр с тонкостью фильтрации 10 мкм в гидравлическом контуре подъема/опускания рамы машины.

РАСПРЕДЕЛИТЕЛЬНЫЙ ВИНТОВОЙ РАБОЧИЙ ОРГАН

Тип: Двухсекционный с гидроприводом и винтом диаметром 508 мм.

Частота вращения винта: До 29,5 1/мин.

ПРОФИЛИРУЮЩИЙ РАБОЧИЙ ОРГАН ШИРИНОЙ 7,32 м

Две передвижные секции справа и слева длиной по 1,22 м и одна центральная регулируемая секция длиной 1,22 м. Количество дополнительных секций зависит от технических параметров укладываемого покрытия. С помощью дополнительных секций можно изменять ширину распределяемого слоя бетонной смеси до 9,75 м. Гидравлические разгруженные от бокового давления скользящие формы позволяют распределять смесь слоем, толщиной до 483 мм.

ПЕРЕГРУЗОЧНЫЙ КОНВЕЙЕР

Ширина: 1,52 м

Длина: 7,62 м.

Высота подъема секции: 4,27 м.

Шариры: Два диаметром 89 мм, управляемые с помощью гидроцилиндров длиной 762 мм.

Время подъема/опускания секции: 8 с на подъем и 6 с на опускание.

Привод ленты: Гидрообъемный.

Скорость ленты: Регулируемая от 0 до 149,81 м/мин.

Гидравлически управляемый отражатель:

Изменяет поток бетонной смеси, поступающей с ленты конвейера на основание.

Оборудование, поставляемое по отдельному заказу:

Гидравлическая система автоматического натяжения ленты конвейера.

Дополнительные вставки конвейера длиной 0,91 и 1,83 м для увеличения ширины распределения смеси до 7,92 м и более.

МЕХАНИЗМ ПЕРЕДВИЖЕНИЯ

Тип: Два гусеничных движителя с приводом от гидромоторов через планетарные редукторы.

Общая длина гусеницы (вместе с ограждением): 3,62 м.

Ширина трака: 400 мм.

Передаточное число редуктора: 202.

Скорость передвижения: Регулируемая от 0 до

21,18 м/мин.

Регулируемая высота консольных опор гусеничного шасси: С помощью гидроцилиндров в пределах 914 мм.

МАССА

(переменная, зависящая от конфигурации машины)

В транспортном положении: 19051 кг с рамой шириной 9,75 м, без перегрузочного конвейера и профилирующего рабочего органа.

В рабочем положении: 28577 кг с рамой шириной 9,75 м, с перегрузочным конвейером и профилирующим рабочим органом.

РАЗМЕРЫ

Ширина распределения бетонной смеси: От 3,66 до 5,64 м без использования дополнительных секций рамы.

Дополнительная ширина распределения бетонной смеси: До 9,75 м с использованием дополнительных секций рамы.

Длина в рабочем положении: 4,62 м.

Ширина в рабочем положении: от 5,22 до 11,31 м.

Высота в рабочем положении: 3,30 м при распределении смеси слоем толщиной 203 мм.

Минимальная длина в транспортном положении: 5,22 м с профилирующим рабочим органом длиной 3,66 м.

Минимальная ширина в транспортном положении: 3,62 м.

Минимальная высота в транспортном положении: 2,94 м без профилирующего рабочего органа или 3,10 м с профилирующим рабочим органом.

ДОПОЛНИТЕЛЬНОЕ ОБОРУДОВАНИЕ, ПОСТАВЛЯЕМОЕ ПО ОТДЕЛЬНОМУ ЗАКАЗУ

Четырехопорная система аустригеров с ручным управлением.

Четырехопорная система гидравлических аустригеров.

Водяная система высокого давления.

Водяная система низкого давления.

Дополнительные секции рамы.

Дополнительная секция перегрузочного конвейера.

Дополнительные секции профилирующего рабочего органа.

Возможна поставка другого дополнительного оборудования в соответствии с пожеланиями заказчика, чтобы можно было приспособить машину к конкретным условиям работы.

ИЗГОТОВЛЕННЫ В СООТВЕТСТВИИ СО СЛЕДУЮЩИМИ ОДНИМ ИЛИ НЕКОЛЬКИМИ ЗАЯВЛЕННЫМИ АМЕРИКАНСКИМИ И ДРУГИМИ ИНОСТРАННЫМИ ПАТЕНТАМИ: 3,299,786; 3,450,011; 3,541,931; 3,779,661; 3,959,977; 4,073,592; 4,136,993; 4,226,917; 4,343,513; 4,360,293; D-266,850; 853,607; 861,819; 954,773; 406,787; 1,147,187; 133,220; D-512,249; 4,717,282; 4,457,645; C-1,110,893; C-1,191,044; 12,890-1-0010; 5,061,115; 7,509,187; 7,509,615; 5,102,267; 5,101,360; 4,954,019; 4,984,639; 5,190,397; 5,209,602; 0,518,535; 2,067,126; 494,257; 69,031,836.7-08; 2,069,516; 5,924,817.

Корпорация GOMACO оставляет за собой право усовершенствовать конструкцию, использовать более совершенные материалы и/или вносить изменения в технические характеристики машины без объявления и объяснения причин, вызвавших эти изменения.

Printed in U.S.A. © 1999 (10 AP) GOMACO Corporation Order #0415-0A10518

Worldwide Headquarters

GOMACO Corporation
GOMACO International
119 East Highway 175, PO Box 151
Ida Grove, IA USA 51445
Ph: 712-364-3347
Fax: 712.364.3986
E-mail: info@gomaco.com

GOMACO International Ltd.

769 Buckingham Avenue
Trading Estate, Slough
SL1 4NL Berkshire, England
Ph: 44-1753-821926
Fax: 44.1753.693093

Официальный представитель
корпорации GOMACO International
в Российской Федерации и СНГ
АО «КвинтМАДИ»
141580 Московская обл.,
Солнечногорский р-н,
пос. Черная грязь,
полигон МАДИ, корпус БД

тел. +7 095 9166050, 9166509,
9166511
факс: +7 095 9166051, 9166092
E-mail: info@lonmadi.ru
ponomarev@lonmadi.ru
shevelev@lonmadi.ru
Интернет: www.lonmadi.ru



Мировой лидер в создании техники для укладки бетона

Вы можете всегда найти нас в Интернете по адресу: <http://www.gomaco.com/Resources/ps2600.html>